

選定依頼書

モーター：ボールねじ駆動

■ご希望の製品 ●ご希望のない場合は未記入でお送りください。こちらから折り返しお電話します。

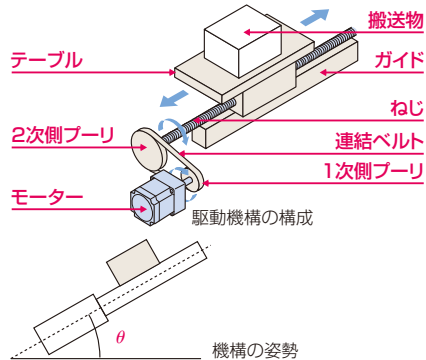
- インダクションモーター・レバーシブルモーター・電磁ブレーキ付モーターなど
 ACスピードコントロールモーター
 インバータユニット
 ブラシレスモーター
 ステッピングモーター
 ACサーボモーター

■ねじの種類

- 精密ボールねじ
 転造ボールねじ
 台形ねじ・すべりねじ

■駆動機構の仕様 ●ご不明な点は未記入でお送りください。こちらから折り返しお電話します。

- 搬送物の質量(テーブルを含む)..... $m =$ kg
- ガイドの摩擦係数..... $\mu =$
- ボールねじの軸径..... $D_B =$ mm
- ボールねじの全長..... $L_B =$ mm
- ボールねじのリード..... $P_B =$ mm/rev
- ボールねじの効率..... $\eta_B =$
- ボールねじの材質..... 材質:
- 予圧荷重..... $F_O =$ N
- 機構の傾斜角度..... $\theta =$ 度
- テーブルに加わる力(外力)..... $F_A =$ N

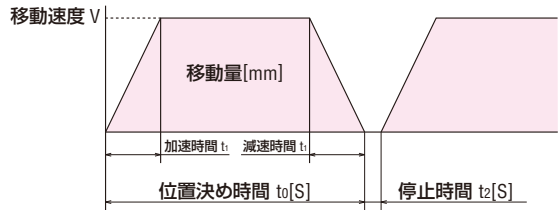


連結ベルトプーリまたはギヤを使用する場合はご記入ください。直結の場合は不要です。

- 1次側プーリの直径と質量..... $D_{P1} =$ mm $m_{P1} =$ kg
- 質量が不明の場合は幅と材質をご記入ください。→ $L_{P1} =$ mm 材質:
- 2次側プーリの直径と質量..... $D_{P2} =$ mm $m_{P2} =$ kg
- 質量が不明の場合は幅と材質をご記入ください。→ $L_{P2} =$ mm 材質:
- 電動スライダの選定については、専用の用紙をご利用ください。

■運転条件 ●ご不明な点は未記入でお送りください。こちらから折り返しお電話します。

- 1回当たりの移動距離..... mm
- 位置決め時間..... $t_0 =$ s
- 加速・減速時間の希望がある場合..... $t_1 =$ s
- 停止時間..... $t_2 =$ s
- 移動速度の希望がある場合..... $V =$ mm/s
- 停止精度の希望がある場合..... \pm mm
- 電源電圧..... 相 V、Hz



■お客様情報

ご依頼日： 年 月 日

フリガナ 貴社名：	E-mail：
ご所属・役職名：	回答方法： E-mail ・ FAX
フリガナ お名前：	ご用途：
ご住所： 〒	ご使用予定台数： 台
TEL： 内線	ご購入予定時期：
FAX：	ご購入先(販売店名)：