

選定依頼書

モーター：ベルト・プーリ駆動

■ご希望の製品 ●ご希望のない場合は未記入でお送りください。こちらから折り返しお電話します。

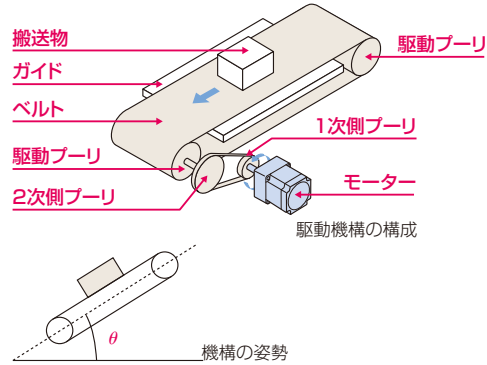
- インダクションモーター・レバーシブルモーター・電磁ブレーキ付モーターなど
 ACスピードコントロールモーター
 インバータユニット
 ブラシレスモーター
 ステッピングモーター
 ACサーボモーター

■コンベヤの種類

- ベルトプーリ
 チェーン sprocket

■駆動機構の仕様 ●ご不明な点は未記入でお送りください。こちらから折り返しお電話します。

- 搬送物の質量(テーブルを含む)..... $m =$ kg
- ベルトとガイドの摩擦係数..... $\mu =$
- 駆動プーリの個数..... $n =$ 個
- 駆動プーリのピッチ円径..... $D_P =$ mm
- 駆動プーリの内径..... $D_{Pi} =$ mm
- 駆動プーリの幅(厚み)..... $L_P =$ mm
- 駆動プーリの質量..... $m_P =$ kg/個
- 駆動プーリの材質..... 材質：
- 機構の傾斜角度..... $\theta =$ 度
- 外から加わる力(外力)..... $F_A =$ N

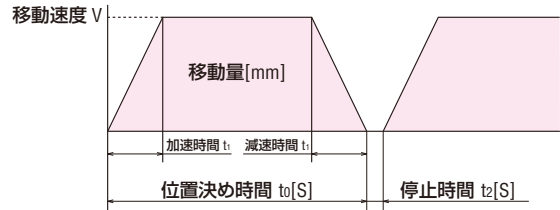


連結ベルトプーリまたはギヤを使用する場合はご記入ください。直結の場合は不要です。

- 1次側プーリの直径と質量..... $D_{P1} =$ mm $m_{P1} =$ kg
- 質量が不明の場合は幅と材質をご記入ください。→ $L_{P1} =$ mm 材質：
- 2次側プーリの直径と質量..... $D_{P2} =$ mm $m_{P2} =$ kg
- 質量が不明の場合は幅と材質をご記入ください。→ $L_{P2} =$ mm 材質：
- 電動スライダの選定については、専用の用紙をご利用ください。

■運転条件 ●ご不明な点は未記入でお送りください。こちらから折り返しお電話します。

- 1回当たりの移動距離..... mm
- 位置決め時間..... $t_0 =$ s
- 加速・減速時間の希望がある場合..... $t_1 =$ s
- 停止時間..... $t_2 =$ s
- 移動速度の希望がある場合..... $V =$ mm/s
- 停止精度の希望がある場合..... \pm mm
- 電源電圧..... 相 V 、Hz



■お客様情報

ご依頼日： 年 月 日

フリガナ 貴社名： <input type="text"/>	E-mail： <input type="text"/>
ご所属・役職名： <input type="text"/>	回答方法： E-mail ・ FAX
フリガナ お名前： <input type="text"/>	ご用途： <input type="text"/>
ご住所： 〒 <input type="text"/>	ご使用予定台数： <input type="text"/> 台
TEL： <input type="text"/> 内線 <input type="text"/>	ご購入予定時期： <input type="text"/>
FAX： <input type="text"/>	ご購入先(販売店名)： <input type="text"/>

お客様ご相談センター／フリーコール FAX 東京：0120-925-601 名古屋：0120-925-602 大阪：0120-925-603
オリエンタルモーター株式会社