

選定依頼書

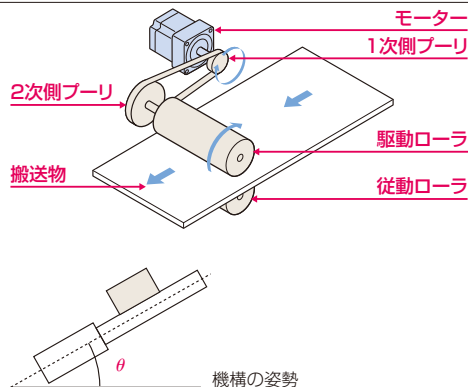
モーター：ロールフィード駆動

■ご希望の製品 ●ご希望のない場合は未記入でお送りください。こちらから折り返しお電話します。

- インダクションモーター・レバーシブルモーター・電磁ブレーキ付モーターなど
 ACスピードコントロールモーター
 インバータユニット
 ブラシレスモーター
 ステッピングモーター
 ACサーボモーター

■駆動機構の仕様 ●ご不明な点は未記入でお送りください。こちらから折り返しお電話します。

- 駆動ローラの直径..... $D_{P1} =$ mm
- 駆動ローラの幅(厚み)..... $L_{P1} =$ mm
- 駆動ローラの材質..... 材質:
- 駆動ローラの質量..... $m_{P1} =$ kg/個
- 駆動ローラの個数..... $n_{P1} =$ 個
- 従動ローラの直径..... $D_{P2} =$ mm
- 従動ローラの幅(厚み)..... $L_{P2} =$ mm
- 従動ローラの材質..... 材質:
- 従動ローラの質量..... $m_{P2} =$ kg/個
- 従動ローラの個数..... $n_{P2} =$ 個
- ころがり摩擦係数..... $\mu =$
- ロール加圧力..... $F_o =$ N
- 搬送物の質量..... $m =$ kg
- 機構の傾斜角度..... $\theta =$ 度
- テンション(外力)..... $F_A =$ N

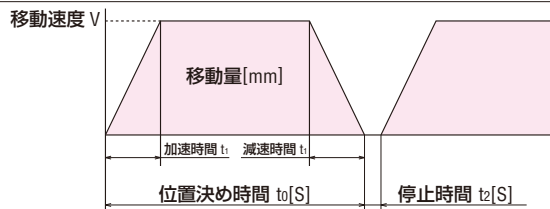


連結ベルトプーリまたはギヤを使用する場合はご記入ください。直結の場合は不要です。

- 1次側プーリの直径と質量..... $D_{P1} =$ mm $m_{P1} =$ kg
 ● 質量が不明の場合は幅と材質をご記入ください。→ $L_{P1} =$ mm 材質:
- 2次側プーリの直径と質量..... $D_{P2} =$ mm $m_{P2} =$ kg
 ● 質量が不明の場合は幅と材質をご記入ください。→ $L_{P2} =$ mm 材質:

■運転条件 ●ご不明な点は未記入でお送りください。こちらから折り返しお電話します。

- 1回当たりの移動距離..... mm
- 位置決め時間..... $t_0 =$ s
- 加速・減速時間の希望がある場合..... $t_1 =$ s
- 停止時間..... $t_2 =$ s
- 移動速度の希望がある場合..... $V =$ mm/s
- 停止精度の希望がある場合..... \pm mm
- 電源電圧..... 相 V、 Hz



お客様情報

ご依頼日： 年 月 日

フリガナ 貴社名：	E-mail：
ご所属・役職名：	回答方法： E-mail ・ FAX
フリガナ お名前：	ご用途：
ご住所： 〒	ご使用予定台数： 台
	ご購入予定時期：
TEL： 内線	ご購入先(販売店名)：
FAX：	