

選定依頼書

ファンモーター

■ご希望のファンモーター ●ご希望のない場合は未記入でお送りください。こちらから折り返しお電話します。

プロペラファン ブロワ クロスフローファン

換気冷却・排気

■装置の仕様

●ご不明な点は未記入でお送りください。こちらから折り返しお電話します。

●装置内の総発熱量 $Q =$ W

総発熱量が不明の場合は、以下に総入力、総出力、効率をご記入ください。

●総入力 $P_{in} =$ W

●総出力 $P_{out} =$ W

●効率 $\eta =$ %

●ファン未使用状態での内部温度 $T' =$ $^{\circ}C$

●装置内部の上限温度(ご希望温度) $T =$ $^{\circ}C$

●装置外部の大気温度(冷気) $T_a =$ $^{\circ}C$

装置の外径寸法について

●装置の幅 $W =$ mm

●装置の高さ $h =$ mm

●装置の奥行き $d =$ mm

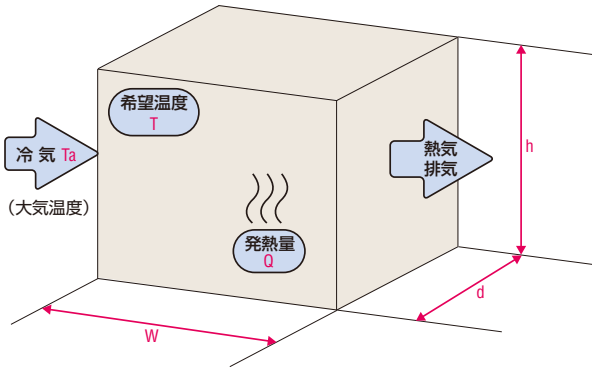
●装置の隔壁の厚さ $l =$ mm

●装置の材質・塗装

→放射率 %

●電源電圧 相 V 、 Hz

●ファンの取付位置、吸気・排気位置、内部配置などについて、わかる範囲でご記入をお願いします。



ダクト排気

■装置の仕様

●ご不明な点は未記入でお送りください。こちらから折り返しお電話します。

●必要な排気量 $Q =$ m^3/min

●必要な風速 $T =$ m/s

吸込口もしくは吐出口の寸法について

●縦の長さ $W =$ mm

●横の長さ $D =$ mm

●以下のイラストは下側を吸込口として、上側に排気しています。上側から吸入する場合は、下側が吐出口になります。

ダクトの寸法について

●直径 $\phi D =$ mm

●ダクトの長さ $L =$ mm

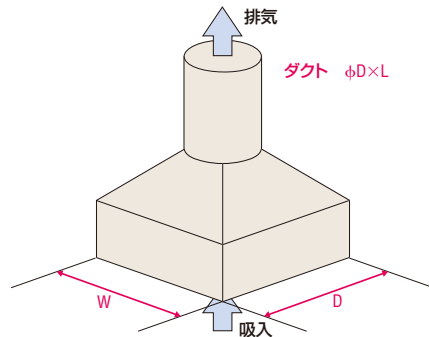
フィルターの特性について

●風速 mm/s

●圧力損失 Pa

●排気温度 $^{\circ}C$

●電源電圧 相 V 、 Hz



●上記のイラストでは不足の部分や違う部分についてわかる範囲でご記入ください。

- ・ダクトの形状(曲がる箇所・曲がり具合など)
- ・ファンの取付位置

■お客様情報

ご依頼日： 年 月 日

フリガナ 貴社名：	E-mail：
ご所属・役職名：	回答方法： E-mail ・ FAX
フリガナ お名前：	ご用途：
ご住所： 〒	ご使用予定台数： 台
TEL： 内線	ご購入予定時期：
FAX：	ご購入先(販売店名)：

お客様ご相談センター／フリーコール FAX 東京：0120-925-601 名古屋：0120-925-602 大阪：0120-925-603

オリエンタルモーター株式会社