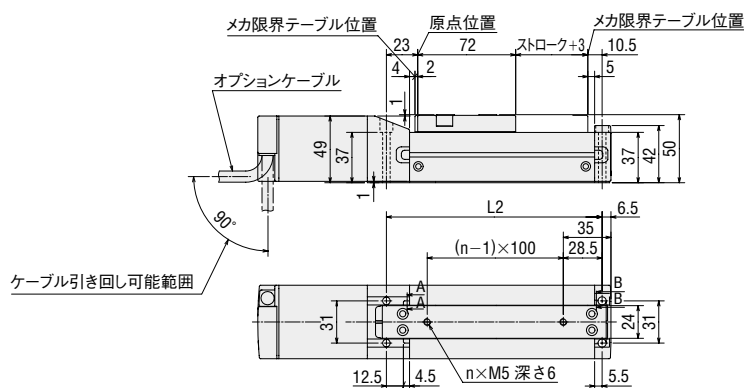


「総合カタログ 2007/2008 電動アクチュエータ」の初版（裏表紙左下に2006年9月制作と記載されている本）の **EZS II** シリーズ「**■**スライダ部外形図」と **EZS II** シリーズ専用センサセット「センサ推奨取付位置参考図」に必要な注意事項が記載されていませんでした。お詫びして追加・訂正いたします。

●対象ページ：F-37、F-39ページ

追加・訂正箇所：■スライダ部外形図

（この外形図は、対象ページに記載されている外形図の一部分を抜粋しています。）



追加・訂正内容：以下の内容が外形図の「ご注意」として必要です。

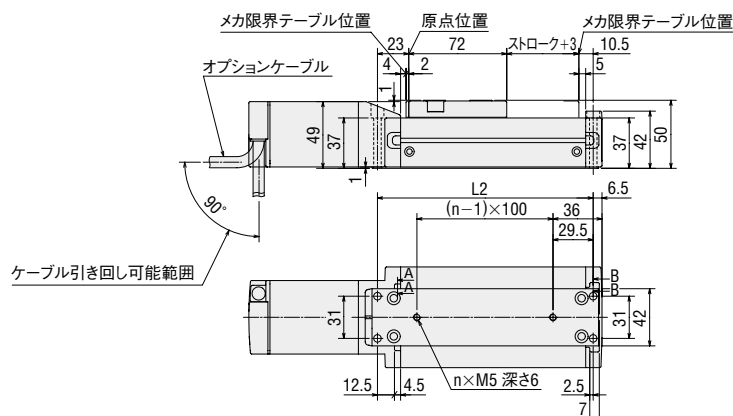
ご注意：

- センサレス原点復帰時は、テーブルが「メカ限界テーブル位置」を超えて、機械的ストッパに当たる位置まで移動します。そのため、テーブルが周辺物と干渉しないようご注意ください。
- テーブルが機械的ストッパに当たる位置は、「メカ限界テーブル位置」の3mm外側にあります。
- モーター側と反モーター側にある「メカ限界テーブル位置」の間が、位置決め運転可能な範囲です。（「メカ限界テーブル位置」はモーター側と反モーター側に2カ所あります。）

●対象ページ：F-41、F-43ページ

追加・訂正箇所：■スライダ部外形図

（この外形図は、対象ページに記載されている外形図の一部分を抜粋しています。）



追加・訂正内容：以下の内容が外形図の「ご注意」として必要です。

ご注意：

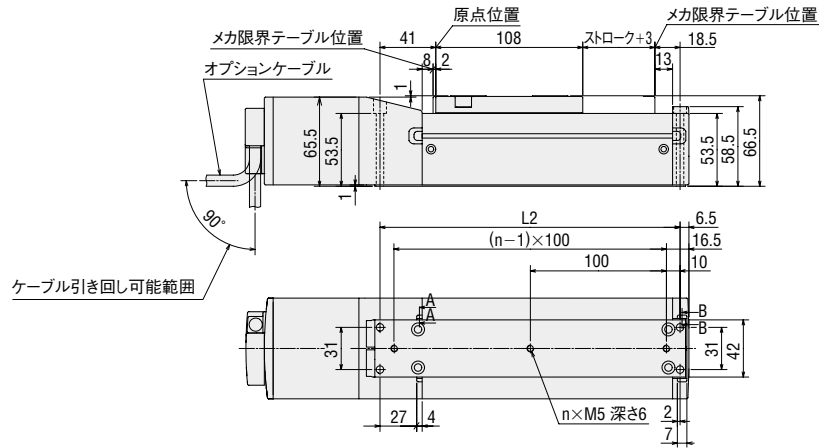
- センサレス原点復帰時は、テーブルが「メカ限界テーブル位置」を超えて、機械的ストッパに当たる位置まで移動します。そのため、テーブルが周辺物と干渉しないようご注意ください。
- テーブルが機械的ストッパに当たる位置は、「メカ限界テーブル位置」の3mm外側にあります。
- モーター側と反モーター側にある「メカ限界テーブル位置」の間が、位置決め運転可能な範囲です。（「メカ限界テーブル位置」はモーター側と反モーター側に2カ所あります。）

裏面に続きます。

●対象ページ：F-45、F-47ページ

追加・訂正箇所：■スライダ部外形図

(この外形図は、対象ページに記載されている外形図の一部分を抜粋しています。)



追加・訂正内容：以下の内容が外形図の「ご注意」として必要です。

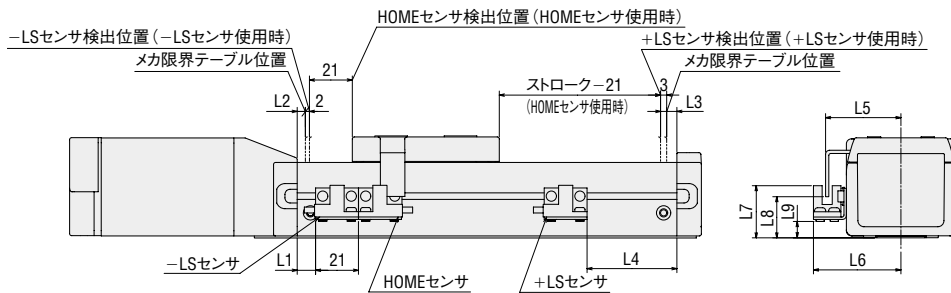
ご注意：

- センサレス原点復帰時は、テーブルが「メカ限界テーブル位置」を超えて、機械的ストッパに当たる位置まで移動します。そのため、テーブルが周辺物と干渉しないようにご注意ください。
- テーブルが機械的ストッパに当たる位置は、「メカ限界テーブル位置」の5mm外側にあります。
- モーター側と反モーター側にある「メカ限界テーブル位置」の間が、位置決め運転可能な範囲です。（「メカ限界テーブル位置」はモーター側と反モーター側に2カ所あります。）

●対象ページ：F-149ページ

追加・訂正箇所：●センサ推奨取付位置参考図

(この参考図は、対象ページに記載されている参考図の一部分を抜粋しています。)



追加・訂正内容：以下の内容が外形図の「ご注意」として必要です。

ご注意：

- センサレス原点復帰時は、テーブルが「メカ限界テーブル位置」を超えて、機械的ストッパに当たる位置まで移動します。そのため、テーブルが周辺物と干渉しないようにご注意ください。
- テーブルが機械的ストッパに当たる位置は、「メカ限界テーブル位置」のEZS3・EZS4タイプは3mm、EZS6タイプは5mm外側にあります。
- モーター側と反モーター側にある「メカ限界テーブル位置」の間が、位置決め運転可能な範囲です。（「メカ限界テーブル位置」はモーター側と反モーター側に2カ所あります。）