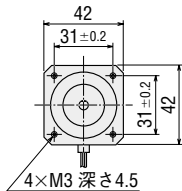
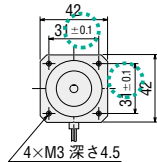
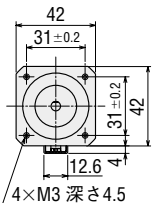
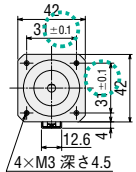
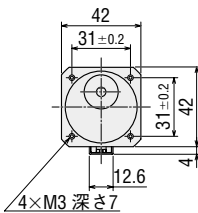
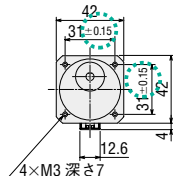
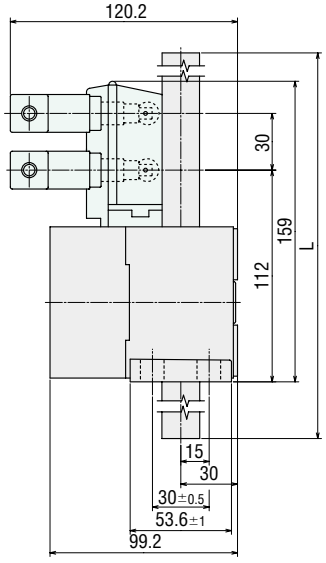
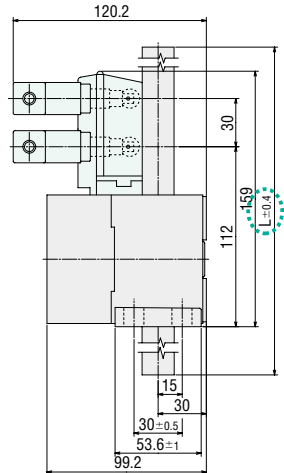


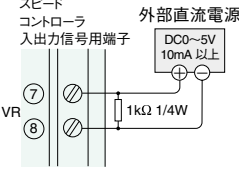
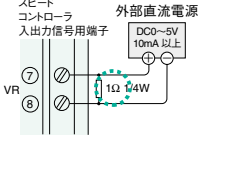
オリエンタルモーター総合カタログ2007/2008の初版(裏表紙右下に2006年9月制作と書かれているもの)の記載内容に以下のような誤りと変更があります。お詫びして訂正いたします。

ページ・訂正箇所	正 (変更後)	誤 (変更前)
<p>A-275 ページ 【超低速シンクロナスモーター】 ■外形図 ●□42mm ◇モーター</p>	<p>SMK014K-A, SMK014K-B 外形図の取付穴寸法の公差</p> 	<p>SMK014K-A, SMK014K-B 外形図の取付穴寸法の公差</p> 
<p>A-275 ページ 【超低速シンクロナスモーター】 ■外形図 ●□42mm ◇モーター</p>	<p>SMK014A-A, SMK014A-B SMK014MA-A, SMK014MA-B 外形図の取付穴寸法の公差</p> 	<p>SMK014A-A, SMK014A-B SMK014MA-A, SMK014MA-B 外形図の取付穴寸法の公差</p> 
<p>A-276 ページ 【超低速シンクロナスモーター】 ■外形図 ●□42mm ◇ギヤードモーター</p>	<p>SMK0A-□A, SMK0A-□B 外形図の取付穴寸法の公差</p> 	<p>SMK0A-□A, SMK0A-□B 外形図の取付穴寸法の公差</p> 

オリエンタルモーター総合カタログ2007/2008の初版(裏表紙右下に2006年9月制作と書かれているもの)の記載内容に以下のような誤りと変更があります。お詫びして訂正いたします。

ページ・訂正箇所	正 (変更後)	誤 (変更前)																																																																		
A-318 ページ [LS リニアヘッド] ■外形図 ●リニアヘッド部	<p>●リニアヘッド部</p> <table border="1" data-bbox="384 293 826 667"> <thead> <tr> <th>品名</th> <th>有効ストローク mm</th> <th>ラック全長 L mm</th> </tr> </thead> <tbody> <tr><td>4LSF(B)□-1</td><td>95</td><td>243.5±0.4</td></tr> <tr><td>4LSF(B)□-2</td><td>195</td><td>341.6±0.4</td></tr> <tr><td>4LSF(B)□-3</td><td>295</td><td>443.7±0.4</td></tr> <tr><td>4LSF(B)□-4</td><td>395</td><td>541.9±0.4</td></tr> <tr><td>4LSF(B)□-5</td><td>495</td><td>640.1±0.4</td></tr> <tr><td>4LSF(B)□-6</td><td>595</td><td>742.2±0.4</td></tr> <tr><td>4LSF(B)□-7</td><td>695</td><td>840.4±0.4</td></tr> <tr><td>4LSF(B)□-8</td><td>795</td><td>942.5±0.4</td></tr> <tr><td>4LSF(B)□-9</td><td>895</td><td>1040.7±0.8</td></tr> <tr><td>4LSF(B)□-10</td><td>995</td><td>1142.8±0.8</td></tr> </tbody> </table> <p>◇4LSFタイプ</p>  <p>●4LSBタイプも同様の箇所が修正対象となります。</p>	品名	有効ストローク mm	ラック全長 L mm	4LSF(B)□-1	95	243.5±0.4	4LSF(B)□-2	195	341.6±0.4	4LSF(B)□-3	295	443.7±0.4	4LSF(B)□-4	395	541.9±0.4	4LSF(B)□-5	495	640.1±0.4	4LSF(B)□-6	595	742.2±0.4	4LSF(B)□-7	695	840.4±0.4	4LSF(B)□-8	795	942.5±0.4	4LSF(B)□-9	895	1040.7±0.8	4LSF(B)□-10	995	1142.8±0.8	<p>●リニアヘッド部</p> <table border="1" data-bbox="952 293 1394 667"> <thead> <tr> <th>品名</th> <th>有効ストローク mm</th> <th>ラック全長 L mm</th> </tr> </thead> <tbody> <tr><td>4LSF(B)□-1</td><td>95</td><td>243.5</td></tr> <tr><td>4LSF(B)□-2</td><td>195</td><td>341.6</td></tr> <tr><td>4LSF(B)□-3</td><td>295</td><td>443.7</td></tr> <tr><td>4LSF(B)□-4</td><td>395</td><td>541.9</td></tr> <tr><td>4LSF(B)□-5</td><td>495</td><td>640.1</td></tr> <tr><td>4LSF(B)□-6</td><td>595</td><td>742.2</td></tr> <tr><td>4LSF(B)□-7</td><td>695</td><td>840.4</td></tr> <tr><td>4LSF(B)□-8</td><td>795</td><td>942.5</td></tr> <tr><td>4LSF(B)□-9</td><td>895</td><td>1040.7</td></tr> <tr><td>4LSF(B)□-10</td><td>995</td><td>1142.8</td></tr> </tbody> </table> <p>◇4LSFタイプ</p>  <p>●4LSBタイプも同様の箇所が修正対象となります。</p>	品名	有効ストローク mm	ラック全長 L mm	4LSF(B)□-1	95	243.5	4LSF(B)□-2	195	341.6	4LSF(B)□-3	295	443.7	4LSF(B)□-4	395	541.9	4LSF(B)□-5	495	640.1	4LSF(B)□-6	595	742.2	4LSF(B)□-7	695	840.4	4LSF(B)□-8	795	942.5	4LSF(B)□-9	895	1040.7	4LSF(B)□-10	995	1142.8
品名	有効ストローク mm	ラック全長 L mm																																																																		
4LSF(B)□-1	95	243.5±0.4																																																																		
4LSF(B)□-2	195	341.6±0.4																																																																		
4LSF(B)□-3	295	443.7±0.4																																																																		
4LSF(B)□-4	395	541.9±0.4																																																																		
4LSF(B)□-5	495	640.1±0.4																																																																		
4LSF(B)□-6	595	742.2±0.4																																																																		
4LSF(B)□-7	695	840.4±0.4																																																																		
4LSF(B)□-8	795	942.5±0.4																																																																		
4LSF(B)□-9	895	1040.7±0.8																																																																		
4LSF(B)□-10	995	1142.8±0.8																																																																		
品名	有効ストローク mm	ラック全長 L mm																																																																		
4LSF(B)□-1	95	243.5																																																																		
4LSF(B)□-2	195	341.6																																																																		
4LSF(B)□-3	295	443.7																																																																		
4LSF(B)□-4	395	541.9																																																																		
4LSF(B)□-5	495	640.1																																																																		
4LSF(B)□-6	595	742.2																																																																		
4LSF(B)□-7	695	840.4																																																																		
4LSF(B)□-8	795	942.5																																																																		
4LSF(B)□-9	895	1040.7																																																																		
4LSF(B)□-10	995	1142.8																																																																		

オリエンタルモーター総合カタログ2007/2008の初版(裏表紙右下に2006年9月制作と書かれているもの)の記載内容に以下のような誤りと変更があります。お詫びして訂正いたします。

ページ・訂正箇所	正 (変更後)	誤 (変更前)
A-328 ページ [LH リニアヘッド] ■各種モーターと組み合わせた 特性例 ●電磁ブレーキ付モーター	表中の「最大可搬質量」 4LF (B) 20N -□ 60Hz 58kg 4LF (B) 45N -□ 60Hz 31kg	表中の「最大可搬質量」 4LF (B) 20N -□ 60Hz 62kg 4LF (B) 45N -□ 60Hz 33kg
A-338 ページ [SB50W] ■仕様	表中の「出力信号」 出力仕様 オープンコレクタ出力 外部使用条件 DC26.4V以下、 10mA以下	表中の「出力信号」 出力仕様 オープンコレクタ出力 外部使用条件 DC26.4V以下、 10mA以上
A-393 ページ [MSS・W シリーズ] ■接続と運転 ●速度設定方法 ◇外部直流電圧の場合		
A-435 ページ [US シリーズ] ■外形図 ●6W ◇モーター／ギヤヘッド	