



オリエンタルモーター総合カタログ2007/2008の第2版(裏表紙右下に2007年4月制作と書かれているもの)の記載内容に以下のような誤りと変更があります。お詫びして訂正いたします。

ページ・訂正箇所	正(変更後)	誤(変更前)																																																																																																												
<p>F-6ページ 電動アクチュエータの種類 ■電動スライダ</p>	<p>表中の「EZ limo EZX」 360,000円～446,000円</p>	<p>表中の「EZ limo EZX」 435,800円～535,800円</p>																																																																																																												
<p>F-17ページ 電動スライダ セレクション 【EZXシリーズ】</p>	<p>正(変更後)</p> <p>EZXシリーズ 駆動方式：研削ボールねじ</p> <p>高速・高精度 高剛性</p>  <p>EZX9 [135mm×80mm]</p> <p>単相100-115V 単相200-230V</p> <table border="1" data-bbox="1029 414 1181 593"> <tr> <td>30</td> <td>20</td> <td rowspan="3">435,800～505,800</td> </tr> <tr> <td>20</td> <td>60</td> </tr> <tr> <td>10</td> <td>10</td> </tr> </table> <p>EZXMC-W コントローラ 機能あり</p> <p>F-111</p>	30	20	435,800～505,800	20	60	10	10	<p>誤(変更前)</p> <p>EZXシリーズ 駆動方式：研削ボールねじ</p> <p>高速・高精度 高剛性</p>  <p>EZX9 [135mm×80mm]</p> <p>単相100-115V 単相200-230V</p> <table border="1" data-bbox="997 672 1149 828"> <tr> <td>30</td> <td>20</td> <td>435,800～505,800</td> </tr> <tr> <td>20</td> <td>60</td> <td rowspan="2">435,800～535,800</td> </tr> <tr> <td>10</td> <td>10</td> </tr> </table> <p>EZXMC-W コントローラ 機能あり</p> <p>F-111</p>	30	20	435,800～505,800	20	60	435,800～535,800	10	10																																																																																													
30	20	435,800～505,800																																																																																																												
20	60																																																																																																													
10	10																																																																																																													
30	20	435,800～505,800																																																																																																												
20	60	435,800～535,800																																																																																																												
10	10																																																																																																													
<p>F-15、F-17ページ 電動スライダ セレクション 【EZSⅡ / SPFⅡ / SPRⅡ / SPV シリーズ】</p>	<p>表中の「コントローラ機器」 ESMC-□2 コントローラ機能あり</p>	<p>表中の「コントローラ機器」 EZMC-□ コントローラ機能あり</p>																																																																																																												
<p>F-36、F-40、F-44ページ 【EZSⅡシリーズ DC24V】 F-52、F-58ページ 【SPFⅡシリーズ DC24V】 F-68、F-70、F-74ページ 【SPRⅡシリーズ DC24V】 F-84ページ 【SPVシリーズ DC24V】 ■スライダ/コントローラ組み 合わせ一覧</p>	<p>表中の「コントローラ部 品名」 ESMC-K2</p>	<p>表中の「コントローラ部 品名」 ESMC-K</p>																																																																																																												
<p>F-38、F-42、F-46ページ 【EZSⅡシリーズ 単相100-115V】 F-54、F-60ページ 【SPFⅡシリーズ 単相100-115V】 F-72、F-76ページ 【SPRⅡシリーズ 単相100-115V】 F-86、F-90ページ 【SPVシリーズ 単相100-115V】 ■スライダ/コントローラ組み 合わせ一覧</p>	<p>表中の「コントローラ部 品名」 ESMC-A2</p>	<p>表中の「コントローラ部 品名」 ESMC-A</p>																																																																																																												
<p>F-36、F-38ページ 【EZSⅡシリーズ EZS3】 ■スライダ部仕様</p>	<p>最大負荷モーメント M_v : 4.2</p>	<p>最大負荷モーメント M_v : 4.0</p>																																																																																																												
<p>F-44ページ 【EZSⅡシリーズ】 ■位置決め距離-位置決め時間 ●EZS6E(リード6mm) 位置決め時間係数</p>	<table border="1" data-bbox="386 1758 810 1975"> <thead> <tr> <th rowspan="3">ストローク [mm]</th> <th colspan="6">搬送質量</th> </tr> <tr> <th colspan="3">水平方向取付時</th> <th colspan="3">垂直方向取付時</th> </tr> <tr> <th>0kg</th> <th>30kg</th> <th>60kg</th> <th>0kg</th> <th>15kg</th> <th>30kg</th> </tr> </thead> <tbody> <tr> <td>50～650</td> <td>1.0</td> <td>1.0</td> <td>1.0</td> <td>1.0</td> <td>1.0</td> <td>1.0</td> </tr> <tr> <td>660～700</td> <td>1.1</td> <td>1.0</td> <td>1.0</td> <td>1.1</td> <td>1.0</td> <td>1.0</td> </tr> <tr> <td>710～750</td> <td>1.2</td> <td>1.2</td> <td>1.1</td> <td>1.2</td> <td>1.0</td> <td>1.0</td> </tr> <tr> <td>760～800</td> <td>1.3</td> <td>1.3</td> <td>1.3</td> <td>1.4</td> <td>1.0</td> <td>1.0</td> </tr> <tr> <td>810～850</td> <td>1.5</td> <td>1.5</td> <td>1.4</td> <td>1.5</td> <td>1.0</td> <td>1.0</td> </tr> </tbody> </table>	ストローク [mm]	搬送質量						水平方向取付時			垂直方向取付時			0kg	30kg	60kg	0kg	15kg	30kg	50～650	1.0	1.0	1.0	1.0	1.0	1.0	660～700	1.1	1.0	1.0	1.1	1.0	1.0	710～750	1.2	1.2	1.1	1.2	1.0	1.0	760～800	1.3	1.3	1.3	1.4	1.0	1.0	810～850	1.5	1.5	1.4	1.5	1.0	1.0	<table border="1" data-bbox="1029 1758 1396 1944"> <thead> <tr> <th rowspan="3">ストローク [mm]</th> <th colspan="6">搬送質量</th> </tr> <tr> <th colspan="3">水平方向取付時</th> <th colspan="3">垂直方向取付時</th> </tr> <tr> <th>0kg</th> <th>30kg</th> <th>60kg</th> <th>0kg</th> <th>15kg</th> <th>30kg</th> </tr> </thead> <tbody> <tr> <td>ストローク650以下</td> <td>1.0</td> <td>1.0</td> <td>1.0</td> <td>1.0</td> <td>1.0</td> <td>1.0</td> </tr> <tr> <td>660<ストローク≤700</td> <td>1.1</td> <td>1.0</td> <td>1.0</td> <td>1.5</td> <td>1.0</td> <td>1.0</td> </tr> <tr> <td>710<ストローク≤750</td> <td>1.2</td> <td>1.2</td> <td>1.1</td> <td>1.5</td> <td>1.0</td> <td>1.0</td> </tr> <tr> <td>760<ストローク≤800</td> <td>1.3</td> <td>1.3</td> <td>1.3</td> <td>1.3</td> <td>1.0</td> <td>1.0</td> </tr> <tr> <td>810<ストローク≤850</td> <td>1.5</td> <td>1.5</td> <td>1.4</td> <td>1.5</td> <td>1.0</td> <td>1.0</td> </tr> </tbody> </table>	ストローク [mm]	搬送質量						水平方向取付時			垂直方向取付時			0kg	30kg	60kg	0kg	15kg	30kg	ストローク650以下	1.0	1.0	1.0	1.0	1.0	1.0	660<ストローク≤700	1.1	1.0	1.0	1.5	1.0	1.0	710<ストローク≤750	1.2	1.2	1.1	1.5	1.0	1.0	760<ストローク≤800	1.3	1.3	1.3	1.3	1.0	1.0	810<ストローク≤850	1.5	1.5	1.4	1.5	1.0	1.0
ストローク [mm]	搬送質量																																																																																																													
	水平方向取付時			垂直方向取付時																																																																																																										
	0kg	30kg	60kg	0kg	15kg	30kg																																																																																																								
50～650	1.0	1.0	1.0	1.0	1.0	1.0																																																																																																								
660～700	1.1	1.0	1.0	1.1	1.0	1.0																																																																																																								
710～750	1.2	1.2	1.1	1.2	1.0	1.0																																																																																																								
760～800	1.3	1.3	1.3	1.4	1.0	1.0																																																																																																								
810～850	1.5	1.5	1.4	1.5	1.0	1.0																																																																																																								
ストローク [mm]	搬送質量																																																																																																													
	水平方向取付時			垂直方向取付時																																																																																																										
	0kg	30kg	60kg	0kg	15kg	30kg																																																																																																								
ストローク650以下	1.0	1.0	1.0	1.0	1.0	1.0																																																																																																								
660<ストローク≤700	1.1	1.0	1.0	1.5	1.0	1.0																																																																																																								
710<ストローク≤750	1.2	1.2	1.1	1.5	1.0	1.0																																																																																																								
760<ストローク≤800	1.3	1.3	1.3	1.3	1.0	1.0																																																																																																								
810<ストローク≤850	1.5	1.5	1.4	1.5	1.0	1.0																																																																																																								

オリエンタルモーター総合カタログ2007/2008の第2版(裏表紙右下に2007年4月制作と書かれているもの)の記載内容に以下のような誤りと変更があります。お詫びして訂正いたします。

ページ・訂正箇所	正 (変更後)	誤 (変更前)
<p>F-56、F-62 ページ 【SPFⅡシリーズ 単相 200-230V】 F-78 ページ 【SPRⅡシリーズ 単相 200-230V】 F-88、F-92 ページ 【SPVシリーズ 単相 200-230V】 ■スライダ/コントローラ組み 合わせ一覧</p>	<p>表中の「コントローラ部 品名」 ESMC-C2</p>	<p>表中の「コントローラ部 品名」 ESMC-C</p>
<p>F-94 ページ 【EVSⅡ/SPFⅡ/SPRⅡ/SPV シリーズ共通コントローラ】 ■コントローラ部仕様 ●コントローラモード</p>	<p>表中の「コントローラ部 品名」 ESMC-K2 ESMC-A2 ESMC-C2</p>	<p>表中の「コントローラ部 品名」 ESMC-K ESMC-A ESMC-C</p>
<p>F-94 ページ 【EVSⅡ/SPFⅡ/SPRⅡ/SPV シリーズ共通コントローラ】 ■コントローラ部仕様 ●ドライバモード</p>	<p>表中の「コントローラ部 品名」 ESMC-K2 ESMC-A2 ESMC-C2 表中の「入力信号/入力形式」 ACL/CK、FREE、C.OFF、HOME/PRESET、REQ、HMSTOP</p>	<p>表中の「コントローラ部 品名」 ESMC-K ESMC-A ESMC-C 表中の「入力信号/入力形式」 ACL/CK、FREE、C.OFF、HOME/PRESET、REQ</p>
<p>F-95 ページ 【EVSⅡ/SPFⅡ/SPRⅡ/SPV シリーズ共通コントローラ】 ■コントローラ部外形図 ●DC24V</p>	<p>コントローラ部 品名 : ESMC-K2</p>	<p>コントローラ部 品名 : ESMC-K</p>
<p>F-95 ページ 【EVSⅡ/SPFⅡ/SPRⅡ/SPV シリーズ共通コントローラ】 ■コントローラ部外形図 ●単相100-115V/単相 200-230V</p>	<p>コントローラ部 品名 : ESMC-A2、ESMC-C2 質量 : 0.77kg</p>	<p>コントローラ部 品名 : ESMC-A、ESMC-C 質量 : 0.76kg</p>
<p>F-96 ページ 【EVSⅡ/SPFⅡ/SPRⅡ/SPV シリーズ共通コントローラ】 ■接続と運転 ●コントローラ各部の名称と機能</p>	<p>ESMC-K2 ESMC-A2、ESMC-C2</p>	<p>ESMC-K ESMC-A、ESMC-C</p>

オリエンタルモーター総合カタログ2007/2008の第2版(裏表紙右下に2007年4月制作と書かれているもの)の記載内容に以下のような誤りと変更があります。お詫びして訂正いたします。

ページ・訂正箇所	正(変更後)	誤(変更前)																																																																																																																																							
<p>F-96 ページ [EZSⅡ / SPFⅡ / SPRⅡ / SPV シリーズ共通コントローラ]</p> <p>■接続と運転 ●コントローラ各部の名称と機能 ④ センサ I/O コネクタ</p>	<p>正(変更後)</p> <table border="1"> <thead> <tr> <th>表示</th> <th>入力</th> <th>ピン番号</th> <th>信号名</th> <th>説明</th> </tr> </thead> <tbody> <tr> <td rowspan="6">SENSOR</td> <td rowspan="6">入力</td> <td>1</td> <td rowspan="3">IN-COM2</td> <td rowspan="3">センサ用電源</td> </tr> <tr> <td>11</td> </tr> <tr> <td>19</td> </tr> <tr> <td>13</td> <td>+LS</td> <td>+座標側のリミットセンサ</td> </tr> <tr> <td>14</td> <td>-LS</td> <td>-座標側のリミットセンサ</td> </tr> <tr> <td>15</td> <td>HOMELS</td> <td>機械原点センサ</td> </tr> </tbody> </table> <p style="text-align: center;">↑</p> <p>誤(変更前)</p> <table border="1"> <thead> <tr> <th>表示</th> <th>入力</th> <th>端子番号</th> <th>端子名</th> <th>機能</th> </tr> </thead> <tbody> <tr> <td rowspan="6">SENSOR</td> <td rowspan="6">入力</td> <td>1</td> <td rowspan="3">IN-COM2</td> <td rowspan="3">センサ用電源</td> </tr> <tr> <td>11</td> </tr> <tr> <td>19</td> </tr> <tr> <td>13</td> <td>+LS</td> <td>+座標側のリミットセンサ</td> </tr> <tr> <td>14</td> <td>-LS</td> <td>-座標側のリミットセンサ</td> </tr> <tr> <td>15</td> <td>HOMELS</td> <td>機械原点センサ</td> </tr> </tbody> </table>	表示	入力	ピン番号	信号名	説明	SENSOR	入力	1	IN-COM2	センサ用電源	11	19	13	+LS	+座標側のリミットセンサ	14	-LS	-座標側のリミットセンサ	15	HOMELS	機械原点センサ	表示	入力	端子番号	端子名	機能	SENSOR	入力	1	IN-COM2	センサ用電源	11	19	13	+LS	+座標側のリミットセンサ	14	-LS	-座標側のリミットセンサ	15	HOMELS	機械原点センサ																																																																																														
表示	入力	ピン番号	信号名	説明																																																																																																																																					
SENSOR	入力	1	IN-COM2	センサ用電源																																																																																																																																					
		11																																																																																																																																							
		19																																																																																																																																							
		13	+LS	+座標側のリミットセンサ																																																																																																																																					
		14	-LS	-座標側のリミットセンサ																																																																																																																																					
		15	HOMELS	機械原点センサ																																																																																																																																					
表示	入力	端子番号	端子名	機能																																																																																																																																					
SENSOR	入力	1	IN-COM2	センサ用電源																																																																																																																																					
		11																																																																																																																																							
		19																																																																																																																																							
		13	+LS	+座標側のリミットセンサ																																																																																																																																					
		14	-LS	-座標側のリミットセンサ																																																																																																																																					
		15	HOMELS	機械原点センサ																																																																																																																																					
<p>F-97 ページ [EZSⅡ / SPFⅡ / SPRⅡ / SPV シリーズ共通コントローラ]</p> <p>■接続と運転 ⑤ I/O コネクタ ●コントローラモード</p>	<table border="1"> <thead> <tr> <th>表示</th> <th>入出力</th> <th>ピン番号</th> <th>信号名</th> <th>説明</th> </tr> </thead> <tbody> <tr> <td rowspan="10">I/O</td> <td rowspan="3">入力</td> <td>18</td> <td>IN-COM1</td> <td>入力信号用電源</td> </tr> <tr> <td>19</td> <td>GND</td> <td>入出力信号用電源</td> </tr> <tr> <td>1</td> <td>OUT-COM</td> <td>出力信号用電源</td> </tr> <tr> <td rowspan="7">出力</td> <td>2</td> <td>ALM</td> <td>保護機能がはたらいたときに出力</td> </tr> <tr> <td>3</td> <td>MOVE</td> <td>運転状態にあるときに出力</td> </tr> <tr> <td>4</td> <td>END/OUTR</td> <td>END: 位置決め運転、原点復帰運転完了時に出力 OUTR: 現在位置出力</td> </tr> <tr> <td>5</td> <td>AREA/OUTO</td> <td>AREA: 設定されたエリア内にとどまっていることを知らせる出力 OUTO: 現在位置出力</td> </tr> <tr> <td colspan="4">*押し当て運転完了</td> </tr> </tbody> </table>	表示	入出力	ピン番号	信号名	説明	I/O	入力	18	IN-COM1	入力信号用電源	19	GND	入出力信号用電源	1	OUT-COM	出力信号用電源	出力	2	ALM	保護機能がはたらいたときに出力	3	MOVE	運転状態にあるときに出力	4	END/OUTR	END: 位置決め運転、原点復帰運転完了時に出力 OUTR: 現在位置出力	5	AREA/OUTO	AREA: 設定されたエリア内にとどまっていることを知らせる出力 OUTO: 現在位置出力	*押し当て運転完了				<table border="1"> <thead> <tr> <th>表示</th> <th>入出力</th> <th>端子番号</th> <th>端子名</th> <th>機能</th> </tr> </thead> <tbody> <tr> <td rowspan="10">I/O</td> <td rowspan="3">入力</td> <td>18</td> <td>IN-COM1</td> <td>入力信号用電源</td> </tr> <tr> <td>19</td> <td>GND</td> <td>入出力信号用電源</td> </tr> <tr> <td>1</td> <td>OUT-COM</td> <td>出力信号用電源</td> </tr> <tr> <td rowspan="7">出力</td> <td>2</td> <td>ALM</td> <td>保護機能がはたらいたときに出力</td> </tr> <tr> <td>3</td> <td>MOVE</td> <td>運転状態にあるときに出力</td> </tr> <tr> <td>4</td> <td>END/OUTR</td> <td>END: 位置決め運転、原点復帰運転完了時に出力 OUTR: 現在位置出力</td> </tr> <tr> <td>5</td> <td>AREA/OUTO</td> <td>AREA: 設定されたエリア内にとどまっていることを知らせる出力 OUTO: 現在位置出力</td> </tr> <tr> <td colspan="4">*押し当て運転完了</td> </tr> </tbody> </table>	表示	入出力	端子番号	端子名	機能	I/O	入力	18	IN-COM1	入力信号用電源	19	GND	入出力信号用電源	1	OUT-COM	出力信号用電源	出力	2	ALM	保護機能がはたらいたときに出力	3	MOVE	運転状態にあるときに出力	4	END/OUTR	END: 位置決め運転、原点復帰運転完了時に出力 OUTR: 現在位置出力	5	AREA/OUTO	AREA: 設定されたエリア内にとどまっていることを知らせる出力 OUTO: 現在位置出力	*押し当て運転完了																																																																								
表示	入出力	ピン番号	信号名	説明																																																																																																																																					
I/O	入力	18	IN-COM1	入力信号用電源																																																																																																																																					
		19	GND	入出力信号用電源																																																																																																																																					
		1	OUT-COM	出力信号用電源																																																																																																																																					
	出力	2	ALM	保護機能がはたらいたときに出力																																																																																																																																					
		3	MOVE	運転状態にあるときに出力																																																																																																																																					
		4	END/OUTR	END: 位置決め運転、原点復帰運転完了時に出力 OUTR: 現在位置出力																																																																																																																																					
		5	AREA/OUTO	AREA: 設定されたエリア内にとどまっていることを知らせる出力 OUTO: 現在位置出力																																																																																																																																					
		*押し当て運転完了																																																																																																																																							
		表示	入出力	端子番号	端子名	機能																																																																																																																																			
		I/O	入力	18	IN-COM1	入力信号用電源																																																																																																																																			
19	GND			入出力信号用電源																																																																																																																																					
1	OUT-COM			出力信号用電源																																																																																																																																					
出力	2		ALM	保護機能がはたらいたときに出力																																																																																																																																					
	3		MOVE	運転状態にあるときに出力																																																																																																																																					
	4		END/OUTR	END: 位置決め運転、原点復帰運転完了時に出力 OUTR: 現在位置出力																																																																																																																																					
	5		AREA/OUTO	AREA: 設定されたエリア内にとどまっていることを知らせる出力 OUTO: 現在位置出力																																																																																																																																					
	*押し当て運転完了																																																																																																																																								
	<p>F-97 ページ [EZSⅡ / SPFⅡ / SPRⅡ / SPV シリーズ共通コントローラ]</p> <p>■接続と運転 ⑤ I/O コネクタ ●ドライバモード</p>		<table border="1"> <thead> <tr> <th>表示</th> <th>入出力</th> <th>ピン番号</th> <th>信号名</th> <th>説明</th> </tr> </thead> <tbody> <tr> <td rowspan="10">I/O</td> <td rowspan="3">入力</td> <td>18</td> <td>IN-COM1</td> <td>入力信号用電源</td> </tr> <tr> <td>19</td> <td>GND</td> <td>入出力信号用電源</td> </tr> <tr> <td>1</td> <td>OUT-COM</td> <td>出力信号用電源</td> </tr> <tr> <td rowspan="7">出力</td> <td>2</td> <td>ALM</td> <td>保護機能がはたらいたときに出力</td> </tr> <tr> <td>3</td> <td>MOVE</td> <td>運転状態にあるときに出力</td> </tr> <tr> <td>4</td> <td>END/OUTR</td> <td>END: 位置決め運転、原点復帰運転完了時に出力 OUTR: 現在位置出力</td> </tr> <tr> <td colspan="4">TIM: 励磁シーケンスがステップ「0」</td> </tr> <tr> <td rowspan="6">入力</td> <td>25</td> <td>BSG2</td> <td></td> </tr> <tr> <td>8</td> <td>ACL/CK</td> <td>ACL: 保護機能がはたらいた状態を解除 CK: 現在位置出力</td> </tr> <tr> <td>9</td> <td>FREE</td> <td>モーターを無励磁にして、電磁ブレーキを解放</td> </tr> <tr> <td>10</td> <td>C.OFF</td> <td>モーターを無励磁にして、電磁ブレーキを保持</td> </tr> <tr> <td>11</td> <td>HMSTOP</td> <td>原点復帰運転を中止</td> </tr> <tr> <td>17</td> <td>HOME/PRESET*</td> <td>HOME: 原点復帰運転を開始 PRESET: 現在位置をプリセット</td> </tr> <tr> <td rowspan="10">I/O</td> <td rowspan="10">出力</td> <td>30</td> <td>REQ</td> <td>現在位置出力を要求</td> </tr> <tr> <td>31</td> <td>FP+</td> <td rowspan="3">FP: +座標側動作指令パルス入力 (1パルス入力方式のときは動作指令パルス入力)</td> </tr> <tr> <td>32</td> <td>FP-</td> </tr> <tr> <td>33</td> <td>P24-FP</td> </tr> <tr> <td>34</td> <td>RP+</td> <td rowspan="3">RP: -座標側動作指令パルス入力 (1パルス入力方式のときは移動方向入力)</td> </tr> <tr> <td>35</td> <td>RP-</td> </tr> <tr> <td>36</td> <td>P24-RP</td> </tr> </tbody> </table>	表示	入出力	ピン番号	信号名	説明	I/O	入力	18	IN-COM1	入力信号用電源	19	GND	入出力信号用電源	1	OUT-COM	出力信号用電源	出力	2	ALM	保護機能がはたらいたときに出力	3	MOVE	運転状態にあるときに出力	4	END/OUTR	END: 位置決め運転、原点復帰運転完了時に出力 OUTR: 現在位置出力	TIM: 励磁シーケンスがステップ「0」				入力	25	BSG2		8	ACL/CK	ACL: 保護機能がはたらいた状態を解除 CK: 現在位置出力	9	FREE	モーターを無励磁にして、電磁ブレーキを解放	10	C.OFF	モーターを無励磁にして、電磁ブレーキを保持	11	HMSTOP	原点復帰運転を中止	17	HOME/PRESET*	HOME: 原点復帰運転を開始 PRESET: 現在位置をプリセット	I/O	出力	30	REQ	現在位置出力を要求	31	FP+	FP: +座標側動作指令パルス入力 (1パルス入力方式のときは動作指令パルス入力)	32	FP-	33	P24-FP	34	RP+	RP: -座標側動作指令パルス入力 (1パルス入力方式のときは移動方向入力)	35	RP-	36	P24-RP	<table border="1"> <thead> <tr> <th>表示</th> <th>入出力</th> <th>端子番号</th> <th>端子名</th> <th>機能</th> </tr> </thead> <tbody> <tr> <td rowspan="10">I/O</td> <td rowspan="3">入力</td> <td>18</td> <td>IN-COM1</td> <td>入力信号用電源</td> </tr> <tr> <td>19</td> <td>GND</td> <td>入出力信号用電源</td> </tr> <tr> <td>1</td> <td>OUT-COM</td> <td>出力信号用電源</td> </tr> <tr> <td rowspan="7">出力</td> <td>2</td> <td>ALM</td> <td>保護機能がはたらいたときに出力</td> </tr> <tr> <td>3</td> <td>MOVE</td> <td>運転状態にあるときに出力</td> </tr> <tr> <td>4</td> <td>END/OUTR</td> <td>END: 位置決め運転、原点復帰運転完了時に出力 OUTR: 現在位置出力</td> </tr> <tr> <td colspan="4">TIM: 励磁シーケンスがステップ「0」</td> </tr> <tr> <td rowspan="6">入力</td> <td>25</td> <td>BSG2</td> <td></td> </tr> <tr> <td>8</td> <td>ACL/CK</td> <td>ACL: 保護機能がはたらいた状態を解除 CK: 現在位置出力</td> </tr> <tr> <td>9</td> <td>FREE</td> <td>モーターを無励磁にして、電磁ブレーキを解放</td> </tr> <tr> <td>10</td> <td>C.OFF</td> <td>モーターの出力電流を遮断</td> </tr> <tr> <td>17</td> <td>HOME/PRESET*</td> <td>HOME: 原点復帰運転を開始 PRESET: 現在位置をプリセット</td> </tr> <tr> <td>30</td> <td>REQ</td> <td>現在位置出力を要求</td> </tr> <tr> <td rowspan="10">I/O</td> <td rowspan="10">入力</td> <td>31</td> <td>FP+</td> <td rowspan="3">FP: +座標側動作指令パルス入力 (1パルス入力方式のときは動作指令パルス入力)</td> </tr> <tr> <td>32</td> <td>FP-</td> </tr> <tr> <td>33</td> <td>P24-FP</td> </tr> <tr> <td>34</td> <td>RP+</td> <td rowspan="3">RP: -座標側動作指令パルス入力 (1パルス入力方式のときは移動方向入力)</td> </tr> <tr> <td>35</td> <td>RP-</td> </tr> <tr> <td>36</td> <td>P24-RP</td> </tr> </tbody> </table>	表示	入出力	端子番号	端子名	機能	I/O	入力	18	IN-COM1	入力信号用電源	19	GND	入出力信号用電源	1	OUT-COM	出力信号用電源	出力	2	ALM	保護機能がはたらいたときに出力	3	MOVE	運転状態にあるときに出力	4	END/OUTR	END: 位置決め運転、原点復帰運転完了時に出力 OUTR: 現在位置出力	TIM: 励磁シーケンスがステップ「0」				入力	25	BSG2		8	ACL/CK	ACL: 保護機能がはたらいた状態を解除 CK: 現在位置出力	9	FREE	モーターを無励磁にして、電磁ブレーキを解放	10	C.OFF	モーターの出力電流を遮断	17	HOME/PRESET*	HOME: 原点復帰運転を開始 PRESET: 現在位置をプリセット	30	REQ	現在位置出力を要求	I/O	入力	31	FP+	FP: +座標側動作指令パルス入力 (1パルス入力方式のときは動作指令パルス入力)	32	FP-	33	P24-FP	34	RP+	RP: -座標側動作指令パルス入力 (1パルス入力方式のときは移動方向入力)	35	RP-	36	P24-RP
	表示		入出力	ピン番号	信号名	説明																																																																																																																																			
I/O	入力	18	IN-COM1	入力信号用電源																																																																																																																																					
		19	GND	入出力信号用電源																																																																																																																																					
		1	OUT-COM	出力信号用電源																																																																																																																																					
	出力	2	ALM	保護機能がはたらいたときに出力																																																																																																																																					
		3	MOVE	運転状態にあるときに出力																																																																																																																																					
		4	END/OUTR	END: 位置決め運転、原点復帰運転完了時に出力 OUTR: 現在位置出力																																																																																																																																					
		TIM: 励磁シーケンスがステップ「0」																																																																																																																																							
		入力	25	BSG2																																																																																																																																					
			8	ACL/CK	ACL: 保護機能がはたらいた状態を解除 CK: 現在位置出力																																																																																																																																				
			9	FREE	モーターを無励磁にして、電磁ブレーキを解放																																																																																																																																				
10	C.OFF		モーターを無励磁にして、電磁ブレーキを保持																																																																																																																																						
11	HMSTOP		原点復帰運転を中止																																																																																																																																						
17	HOME/PRESET*		HOME: 原点復帰運転を開始 PRESET: 現在位置をプリセット																																																																																																																																						
I/O	出力	30	REQ	現在位置出力を要求																																																																																																																																					
		31	FP+	FP: +座標側動作指令パルス入力 (1パルス入力方式のときは動作指令パルス入力)																																																																																																																																					
		32	FP-																																																																																																																																						
		33	P24-FP																																																																																																																																						
		34	RP+	RP: -座標側動作指令パルス入力 (1パルス入力方式のときは移動方向入力)																																																																																																																																					
		35	RP-																																																																																																																																						
		36	P24-RP																																																																																																																																						
		表示	入出力	端子番号	端子名	機能																																																																																																																																			
		I/O	入力	18	IN-COM1	入力信号用電源																																																																																																																																			
				19	GND	入出力信号用電源																																																																																																																																			
1	OUT-COM			出力信号用電源																																																																																																																																					
出力	2		ALM	保護機能がはたらいたときに出力																																																																																																																																					
	3		MOVE	運転状態にあるときに出力																																																																																																																																					
	4		END/OUTR	END: 位置決め運転、原点復帰運転完了時に出力 OUTR: 現在位置出力																																																																																																																																					
	TIM: 励磁シーケンスがステップ「0」																																																																																																																																								
	入力		25	BSG2																																																																																																																																					
			8	ACL/CK	ACL: 保護機能がはたらいた状態を解除 CK: 現在位置出力																																																																																																																																				
			9	FREE	モーターを無励磁にして、電磁ブレーキを解放																																																																																																																																				
10		C.OFF	モーターの出力電流を遮断																																																																																																																																						
17		HOME/PRESET*	HOME: 原点復帰運転を開始 PRESET: 現在位置をプリセット																																																																																																																																						
30		REQ	現在位置出力を要求																																																																																																																																						
I/O	入力	31	FP+	FP: +座標側動作指令パルス入力 (1パルス入力方式のときは動作指令パルス入力)																																																																																																																																					
		32	FP-																																																																																																																																						
		33	P24-FP																																																																																																																																						
		34	RP+	RP: -座標側動作指令パルス入力 (1パルス入力方式のときは移動方向入力)																																																																																																																																					
		35	RP-																																																																																																																																						
		36	P24-RP																																																																																																																																						
		<p>F-98 ページ [EZSⅡ / SPFⅡ / SPRⅡ / SPV シリーズ共通コントローラ]</p> <p>■接続と運転 ●接続図 ●非常停止回路について</p>	<p>ESMC-K2 ESMC-A2 ESMC-C2</p>	<p>ESMC-K ESMC-A ESMC-C</p>																																																																																																																																					

オリエンタルモーター総合カタログ2007/2008の第2版(裏表紙右下に2007年4月制作と書かれているもの)の記載内容に以下のような誤りと変更があります。お詫びして訂正いたします。

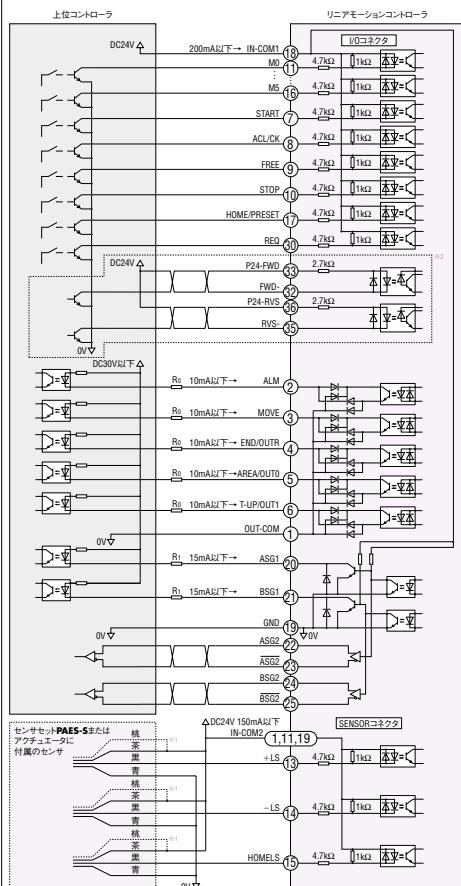
ページ・訂正箇所 正(変更後) ← 誤(変更前)

F-99 ページ

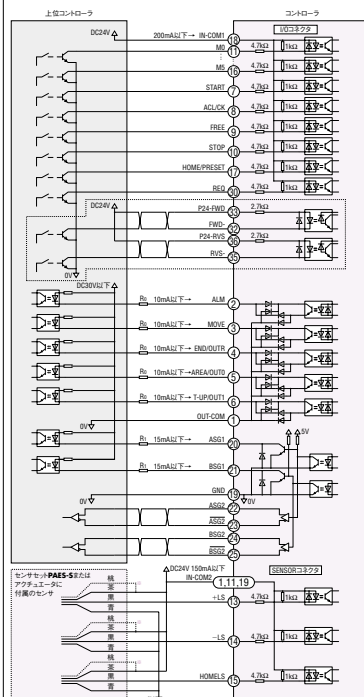
[EZS II / SPF II / SPR II / SPV シリーズ共通コントローラ]

■接続と運転

- 上位コントローラとの接続
- ◇コントローラモード
- ・シンクロジック (NPN仕様)



※1 ノーマルプロセスで使用するときには接続してください。
 ※2 31~38ピンの配線については「FWD (FP)、RVS (RP) 信号について」をご覧ください。



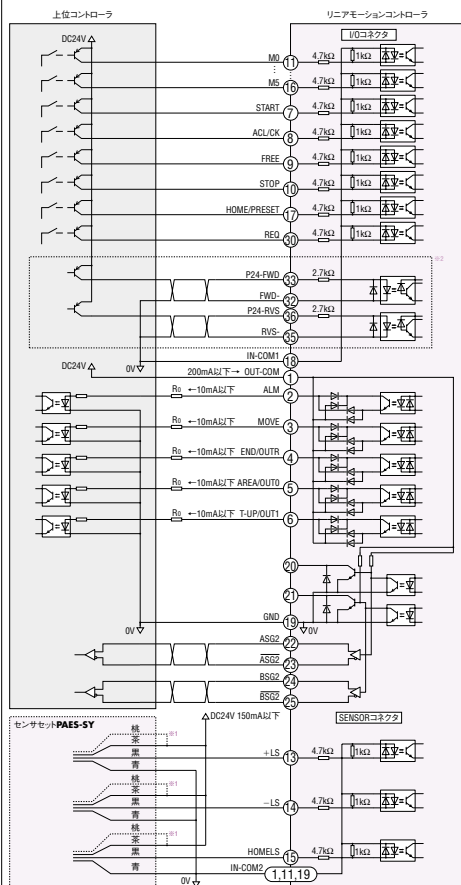
※1 ノーマルプロセスで使用するときには接続してください。

F-100 ページ

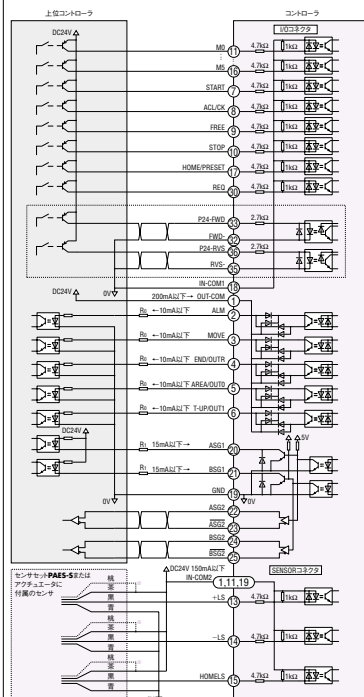
[EZS II / SPF II / SPR II / SPV シリーズ共通コントローラ]

■接続と運転

- 上位コントローラとの接続
- ◇コントローラモード
- ・ソースロジック (PNP仕様)



※1 ノーマルプロセスで使用するときには接続してください。
 ※2 31~38ピンの配線については「FWD (FP)、RVS (RP) 信号について」をご覧ください。



※1 ノーマルプロセスで使用するときには接続してください。

オリエンタルモーター総合カタログ2007/2008の第2版(裏表紙右下に2007年4月制作と書かれているもの)の記載内容に以下のような誤りと変更があります。お詫びして訂正いたします。

ページ・訂正箇所 正(変更後) ← 誤(変更前)

F-101 ページ

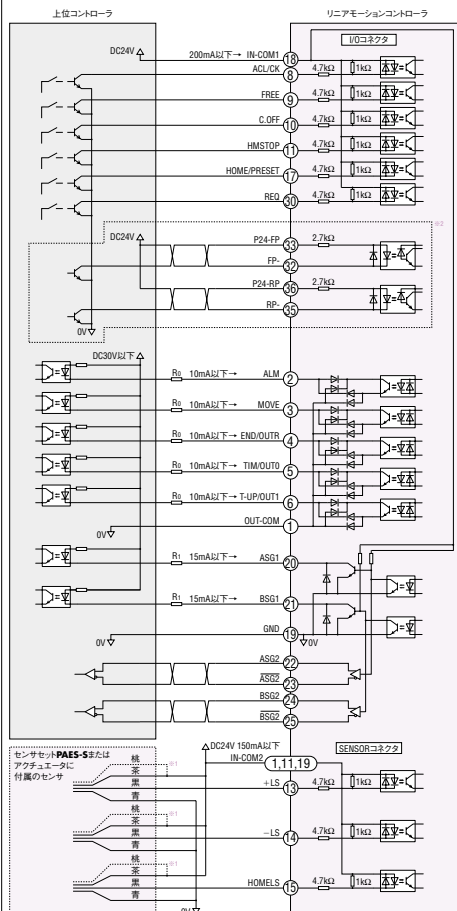
[EZS II / SPF II / SPR II / SPV シリーズ共通コントローラ]

■接続と運転

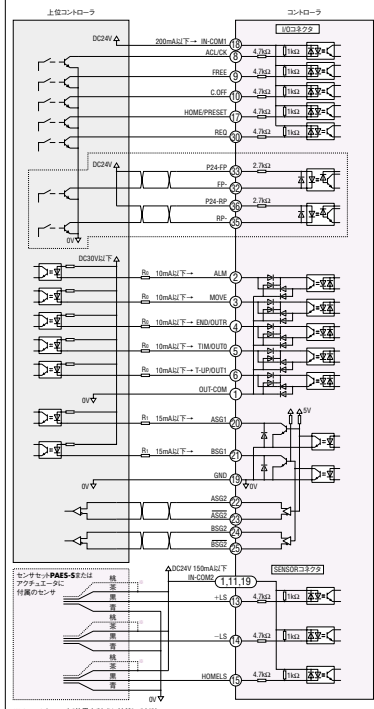
●上位コントローラとの接続

◇ドライバモード

・シンクロジック (NPN仕様)



※1 ノーマルプロセスで使用するときには接続してください。
 ※2 31～36ピンの配線については「FWD (FP), RVS (RP) 信号について」をご覧ください。



※1 ノーマルプロセスで使用するときには接続してください。

F-102 ページ

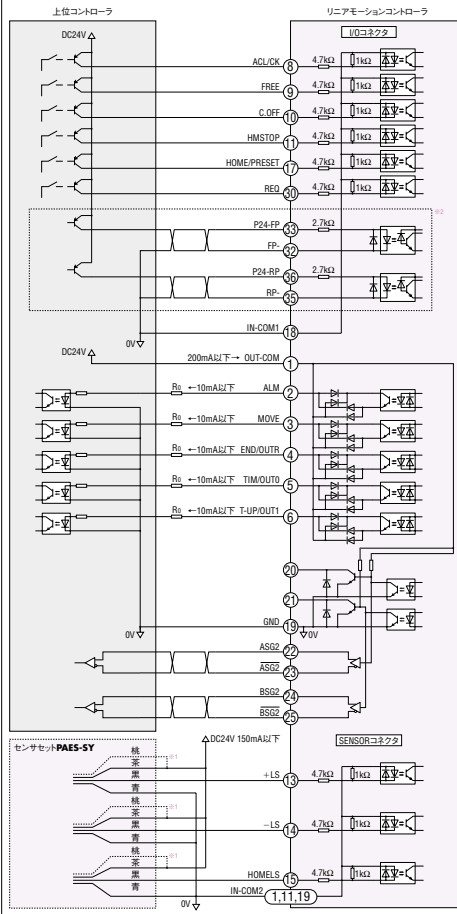
[EZS II / SPF II / SPR II / SPV シリーズ共通コントローラ]

■接続と運転

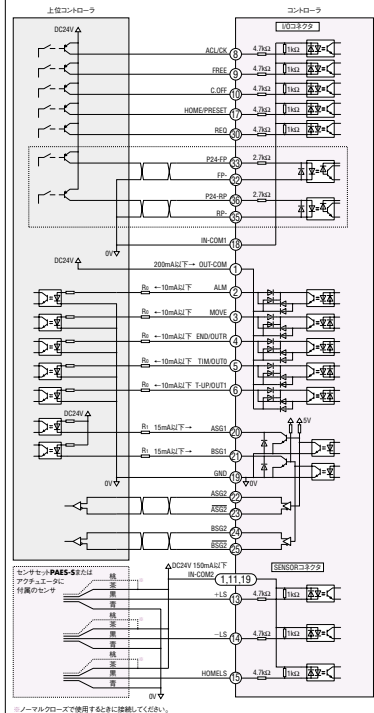
●上位コントローラとの接続

◇ドライバモード

・ソースロジック (PNP仕様)



※1 ノーマルプロセスで使用するときには接続してください。
 ※2 31～36ピンの配線については「FWD (FP), RVS (RP) 信号について」をご覧ください。



※1 ノーマルプロセスで使用するときには接続してください。

オリエンタルモーター総合カタログ2007/2008の第2版(裏表紙右下に2007年4月制作と書かれているもの)の記載内容に以下のような誤りと変更があります。お詫びして訂正いたします。

ページ・訂正箇所	正(変更後)	誤(変更前)																																																										
<p>F-109 ページ [EZ X シリーズ] ■システム構成 ●コントローラモードで使用した場合 ・システム構成価格例</p>	<p>正(変更後)</p> <p>(本体) (別売) (別売)</p> <table border="1"> <tr> <td>EZ X シリーズ</td> <td>可動ケーブルセット^{*1} (2m)</td> <td>ティーチング ペンダント</td> <td>+</td> <td>I/Oケーブル (1m)</td> <td>センサ延長ケーブル^{*2} (2m)</td> <td>センサセット^{*2}</td> <td>信号用DC24V電源^{*3}</td> </tr> <tr> <td>EZ X9LH-50WA</td> <td>CC02EZ X1R-ME</td> <td>EZ T1</td> <td></td> <td>CC36D1-1</td> <td>CC20D2-1</td> <td>PAEZ X-S</td> <td>LP S050-24</td> </tr> <tr> <td>392,000円</td> <td>24,200円</td> <td>30,000円</td> <td></td> <td>8,600円</td> <td>8,000円</td> <td>19,800円</td> <td>15,000円</td> </tr> </table>	EZ X シリーズ	可動ケーブルセット ^{*1} (2m)	ティーチング ペンダント	+	I/Oケーブル (1m)	センサ延長ケーブル ^{*2} (2m)	センサセット ^{*2}	信号用DC24V電源 ^{*3}	EZ X9LH-50WA	CC02EZ X1R-ME	EZ T1		CC36D1-1	CC20D2-1	PAEZ X-S	LP S050-24	392,000円	24,200円	30,000円		8,600円	8,000円	19,800円	15,000円	<p>誤(変更前)</p> <p>(本体) (別売) (別売)</p> <table border="1"> <tr> <td>EZ X シリーズ</td> <td>可動ケーブルセット^{*1} (2m)</td> <td>ティーチング ペンダント</td> <td>+</td> <td>I/Oケーブル (1m)</td> <td>センサ延長ケーブル^{*2} (2m)</td> <td>センサセット^{*2}</td> <td>信号用DC24V電源^{*3}</td> </tr> <tr> <td>EZ X9LH-50WA</td> <td>CC02EZ X1R-ME</td> <td>EZ T1</td> <td></td> <td>CC36D1-1</td> <td>CC20D2-1</td> <td>PAEZ X-S</td> <td>LP S050-24</td> </tr> <tr> <td>475,800円</td> <td>29,600円</td> <td>30,000円</td> <td></td> <td>8,600円</td> <td>8,000円</td> <td>24,800円</td> <td>15,000円</td> </tr> </table>	EZ X シリーズ	可動ケーブルセット ^{*1} (2m)	ティーチング ペンダント	+	I/Oケーブル (1m)	センサ延長ケーブル ^{*2} (2m)	センサセット ^{*2}	信号用DC24V電源 ^{*3}	EZ X9LH-50WA	CC02EZ X1R-ME	EZ T1		CC36D1-1	CC20D2-1	PAEZ X-S	LP S050-24	475,800円	29,600円	30,000円		8,600円	8,000円	24,800円	15,000円										
	EZ X シリーズ	可動ケーブルセット ^{*1} (2m)	ティーチング ペンダント	+	I/Oケーブル (1m)	センサ延長ケーブル ^{*2} (2m)	センサセット ^{*2}	信号用DC24V電源 ^{*3}																																																				
EZ X9LH-50WA	CC02EZ X1R-ME	EZ T1		CC36D1-1	CC20D2-1	PAEZ X-S	LP S050-24																																																					
392,000円	24,200円	30,000円		8,600円	8,000円	19,800円	15,000円																																																					
EZ X シリーズ	可動ケーブルセット ^{*1} (2m)	ティーチング ペンダント	+	I/Oケーブル (1m)	センサ延長ケーブル ^{*2} (2m)	センサセット ^{*2}	信号用DC24V電源 ^{*3}																																																					
EZ X9LH-50WA	CC02EZ X1R-ME	EZ T1		CC36D1-1	CC20D2-1	PAEZ X-S	LP S050-24																																																					
475,800円	29,600円	30,000円		8,600円	8,000円	24,800円	15,000円																																																					
<p>F-110 ページ [EZ X シリーズ] ■システム構成 ●ドライバモードで使用した場合 ・システム構成価格例</p>	<p>正(変更後)</p> <p>(本体) (別売) (別売)</p> <table border="1"> <tr> <td>EZ X シリーズ</td> <td>可動ケーブルセット^{*1} (2m)</td> <td>+</td> <td>コントローラ</td> <td>ドライバセンサケーブル (0.5m)</td> <td>センサセット</td> <td>信号用DC24V 電源^{*2}</td> <td>コネクタ-端子台 変換ユニット(1m)</td> </tr> <tr> <td>EZ X9LH-50WA</td> <td>CC02EZ X1R-ME</td> <td></td> <td>EMP401-1</td> <td>CC005EZ6-EMPD</td> <td>PAEZ X-S</td> <td>LP S050-24</td> <td>CC50T1</td> </tr> <tr> <td>392,000円</td> <td>24,200円</td> <td></td> <td>37,000円</td> <td>24,000円</td> <td>19,800円</td> <td>15,000円</td> <td>19,500円</td> </tr> </table>	EZ X シリーズ	可動ケーブルセット ^{*1} (2m)	+	コントローラ	ドライバセンサケーブル (0.5m)	センサセット	信号用DC24V 電源 ^{*2}	コネクタ-端子台 変換ユニット(1m)	EZ X9LH-50WA	CC02EZ X1R-ME		EMP401-1	CC005EZ6-EMPD	PAEZ X-S	LP S050-24	CC50T1	392,000円	24,200円		37,000円	24,000円	19,800円	15,000円	19,500円	<p>誤(変更前)</p> <p>(本体) (別売) (別売)</p> <table border="1"> <tr> <td>EZ X シリーズ</td> <td>可動ケーブルセット^{*1} (2m)</td> <td>+</td> <td>コントローラ</td> <td>ドライバセンサケーブル (0.5m)</td> <td>センサセット</td> <td>信号用DC24V 電源^{*2}</td> <td>コネクタ-端子台 変換ユニット(1m)</td> </tr> <tr> <td>EZ X9LH-50WA</td> <td>CC02EZ X1R-ME</td> <td></td> <td>EMP401-1</td> <td>CC005EZ6-EMPD</td> <td>PAEZ X-S</td> <td>LP S050-24</td> <td>CC50T1</td> </tr> <tr> <td>475,800円</td> <td>29,600円</td> <td></td> <td>37,000円</td> <td>24,000円</td> <td>24,800円</td> <td>15,000円</td> <td>19,500円</td> </tr> </table>	EZ X シリーズ	可動ケーブルセット ^{*1} (2m)	+	コントローラ	ドライバセンサケーブル (0.5m)	センサセット	信号用DC24V 電源 ^{*2}	コネクタ-端子台 変換ユニット(1m)	EZ X9LH-50WA	CC02EZ X1R-ME		EMP401-1	CC005EZ6-EMPD	PAEZ X-S	LP S050-24	CC50T1	475,800円	29,600円		37,000円	24,000円	24,800円	15,000円	19,500円										
	EZ X シリーズ	可動ケーブルセット ^{*1} (2m)	+	コントローラ	ドライバセンサケーブル (0.5m)	センサセット	信号用DC24V 電源 ^{*2}	コネクタ-端子台 変換ユニット(1m)																																																				
EZ X9LH-50WA	CC02EZ X1R-ME		EMP401-1	CC005EZ6-EMPD	PAEZ X-S	LP S050-24	CC50T1																																																					
392,000円	24,200円		37,000円	24,000円	19,800円	15,000円	19,500円																																																					
EZ X シリーズ	可動ケーブルセット ^{*1} (2m)	+	コントローラ	ドライバセンサケーブル (0.5m)	センサセット	信号用DC24V 電源 ^{*2}	コネクタ-端子台 変換ユニット(1m)																																																					
EZ X9LH-50WA	CC02EZ X1R-ME		EMP401-1	CC005EZ6-EMPD	PAEZ X-S	LP S050-24	CC50T1																																																					
475,800円	29,600円		37,000円	24,000円	24,800円	15,000円	19,500円																																																					
<p>F-111 ページ [EZ X シリーズ] ■種類と価格</p>	<p>●電磁ブレーキ無</p> <table border="1"> <thead> <tr> <th rowspan="2">ストローク</th> <th colspan="2">単相 100-115V / 単相 200-230V</th> </tr> <tr> <th>品名</th> <th>標準価格</th> </tr> </thead> <tbody> <tr><td>100mm</td><td>EZ X9□H-10WA</td><td>360,000円</td></tr> <tr><td>200mm</td><td>EZ X9□H-20WA</td><td>368,000円</td></tr> <tr><td>300mm</td><td>EZ X9□H-30WA</td><td>376,000円</td></tr> <tr><td>400mm</td><td>EZ X9□H-40WA</td><td>384,000円</td></tr> <tr><td>500mm</td><td>EZ X9□H-50WA</td><td>392,000円</td></tr> <tr><td>600mm</td><td>EZ X9□H-60WA</td><td>400,000円</td></tr> <tr><td>700mm</td><td>EZ X9□H-70WA</td><td>408,000円</td></tr> <tr><td>800mm</td><td>EZ X9□H-80WA</td><td>416,000円</td></tr> </tbody> </table>	ストローク	単相 100-115V / 単相 200-230V		品名	標準価格	100mm	EZ X9□H-10WA	360,000円	200mm	EZ X9□H-20WA	368,000円	300mm	EZ X9□H-30WA	376,000円	400mm	EZ X9□H-40WA	384,000円	500mm	EZ X9□H-50WA	392,000円	600mm	EZ X9□H-60WA	400,000円	700mm	EZ X9□H-70WA	408,000円	800mm	EZ X9□H-80WA	416,000円	<p>●電磁ブレーキ無</p> <table border="1"> <thead> <tr> <th rowspan="2">ストローク</th> <th colspan="2">単相 100-115V / 単相 200-230V</th> </tr> <tr> <th>品名</th> <th>標準価格</th> </tr> </thead> <tbody> <tr><td>100mm</td><td>EZ X9□H-10WA</td><td>435,800円</td></tr> <tr><td>200mm</td><td>EZ X9□H-20WA</td><td>445,800円</td></tr> <tr><td>300mm</td><td>EZ X9□H-30WA</td><td>455,800円</td></tr> <tr><td>400mm</td><td>EZ X9□H-40WA</td><td>465,800円</td></tr> <tr><td>500mm</td><td>EZ X9□H-50WA</td><td>475,800円</td></tr> <tr><td>600mm</td><td>EZ X9□H-60WA</td><td>485,800円</td></tr> <tr><td>700mm</td><td>EZ X9□H-70WA</td><td>495,800円</td></tr> <tr><td>800mm</td><td>EZ X9□H-80WA</td><td>505,800円</td></tr> </tbody> </table>	ストローク	単相 100-115V / 単相 200-230V		品名	標準価格	100mm	EZ X9□H-10WA	435,800円	200mm	EZ X9□H-20WA	445,800円	300mm	EZ X9□H-30WA	455,800円	400mm	EZ X9□H-40WA	465,800円	500mm	EZ X9□H-50WA	475,800円	600mm	EZ X9□H-60WA	485,800円	700mm	EZ X9□H-70WA	495,800円	800mm	EZ X9□H-80WA	505,800円
	ストローク		単相 100-115V / 単相 200-230V																																																									
		品名	標準価格																																																									
	100mm	EZ X9□H-10WA	360,000円																																																									
200mm	EZ X9□H-20WA	368,000円																																																										
300mm	EZ X9□H-30WA	376,000円																																																										
400mm	EZ X9□H-40WA	384,000円																																																										
500mm	EZ X9□H-50WA	392,000円																																																										
600mm	EZ X9□H-60WA	400,000円																																																										
700mm	EZ X9□H-70WA	408,000円																																																										
800mm	EZ X9□H-80WA	416,000円																																																										
ストローク	単相 100-115V / 単相 200-230V																																																											
	品名	標準価格																																																										
100mm	EZ X9□H-10WA	435,800円																																																										
200mm	EZ X9□H-20WA	445,800円																																																										
300mm	EZ X9□H-30WA	455,800円																																																										
400mm	EZ X9□H-40WA	465,800円																																																										
500mm	EZ X9□H-50WA	475,800円																																																										
600mm	EZ X9□H-60WA	485,800円																																																										
700mm	EZ X9□H-70WA	495,800円																																																										
800mm	EZ X9□H-80WA	505,800円																																																										
<p>●電磁ブレーキ付</p> <table border="1"> <thead> <tr> <th rowspan="2">ストローク</th> <th colspan="2">単相 100-115V / 単相 200-230V</th> </tr> <tr> <th>品名</th> <th>標準価格</th> </tr> </thead> <tbody> <tr><td>100mm</td><td>EZ X9□H-10MWA</td><td>390,000円</td></tr> <tr><td>200mm</td><td>EZ X9□H-20MWA</td><td>398,000円</td></tr> <tr><td>300mm</td><td>EZ X9□H-30MWA</td><td>406,000円</td></tr> <tr><td>400mm</td><td>EZ X9□H-40MWA</td><td>414,000円</td></tr> <tr><td>500mm</td><td>EZ X9□H-50MWA</td><td>422,000円</td></tr> <tr><td>600mm</td><td>EZ X9□H-60MWA</td><td>430,000円</td></tr> <tr><td>700mm</td><td>EZ X9□H-70MWA</td><td>438,000円</td></tr> <tr><td>800mm</td><td>EZ X9□H-80MWA</td><td>446,000円</td></tr> </tbody> </table>	ストローク	単相 100-115V / 単相 200-230V		品名	標準価格	100mm	EZ X9□H-10MWA	390,000円	200mm	EZ X9□H-20MWA	398,000円	300mm	EZ X9□H-30MWA	406,000円	400mm	EZ X9□H-40MWA	414,000円	500mm	EZ X9□H-50MWA	422,000円	600mm	EZ X9□H-60MWA	430,000円	700mm	EZ X9□H-70MWA	438,000円	800mm	EZ X9□H-80MWA	446,000円	<p>●電磁ブレーキ付</p> <table border="1"> <thead> <tr> <th rowspan="2">ストローク</th> <th colspan="2">単相 100-115V / 単相 200-230V</th> </tr> <tr> <th>品名</th> <th>標準価格</th> </tr> </thead> <tbody> <tr><td>100mm</td><td>EZ X9□H-10MWA</td><td>465,800円</td></tr> <tr><td>200mm</td><td>EZ X9□H-20MWA</td><td>475,800円</td></tr> <tr><td>300mm</td><td>EZ X9□H-30MWA</td><td>485,800円</td></tr> <tr><td>400mm</td><td>EZ X9□H-40MWA</td><td>495,800円</td></tr> <tr><td>500mm</td><td>EZ X9□H-50MWA</td><td>505,800円</td></tr> <tr><td>600mm</td><td>EZ X9□H-60MWA</td><td>515,800円</td></tr> <tr><td>700mm</td><td>EZ X9□H-70MWA</td><td>525,800円</td></tr> <tr><td>800mm</td><td>EZ X9□H-80MWA</td><td>535,800円</td></tr> </tbody> </table>	ストローク	単相 100-115V / 単相 200-230V		品名	標準価格	100mm	EZ X9□H-10MWA	465,800円	200mm	EZ X9□H-20MWA	475,800円	300mm	EZ X9□H-30MWA	485,800円	400mm	EZ X9□H-40MWA	495,800円	500mm	EZ X9□H-50MWA	505,800円	600mm	EZ X9□H-60MWA	515,800円	700mm	EZ X9□H-70MWA	525,800円	800mm	EZ X9□H-80MWA	535,800円	
ストローク		単相 100-115V / 単相 200-230V																																																										
	品名	標準価格																																																										
100mm	EZ X9□H-10MWA	390,000円																																																										
200mm	EZ X9□H-20MWA	398,000円																																																										
300mm	EZ X9□H-30MWA	406,000円																																																										
400mm	EZ X9□H-40MWA	414,000円																																																										
500mm	EZ X9□H-50MWA	422,000円																																																										
600mm	EZ X9□H-60MWA	430,000円																																																										
700mm	EZ X9□H-70MWA	438,000円																																																										
800mm	EZ X9□H-80MWA	446,000円																																																										
ストローク	単相 100-115V / 単相 200-230V																																																											
	品名	標準価格																																																										
100mm	EZ X9□H-10MWA	465,800円																																																										
200mm	EZ X9□H-20MWA	475,800円																																																										
300mm	EZ X9□H-30MWA	485,800円																																																										
400mm	EZ X9□H-40MWA	495,800円																																																										
500mm	EZ X9□H-50MWA	505,800円																																																										
600mm	EZ X9□H-60MWA	515,800円																																																										
700mm	EZ X9□H-70MWA	525,800円																																																										
800mm	EZ X9□H-80MWA	535,800円																																																										

オリエンタルモーター総合カタログ2007/2008の第2版(裏表紙右下に2007年4月制作と書かれているもの)の記載内容に以下のような誤りと変更があります。お詫びして訂正いたします。

ページ・訂正箇所	正(変更後)	誤(変更前)																																																																																																																								
<p>F-154 ページ 電動スライダ オプション [EZXシリーズ] ■可動ケーブルセット ●種類と価格</p>	<p>◇電磁ブレーキ無</p> <table border="1"> <thead> <tr> <th rowspan="2">長さ(L)</th> <th rowspan="2">セット品名 品名/定価</th> <th colspan="2">ケーブル単体品名</th> </tr> <tr> <th>モーターケーブル 品名/定価</th> <th>エンコーダケーブル 品名/定価</th> </tr> </thead> <tbody> <tr> <td>2m</td> <td>CC02EZX1R-ME 24,200円</td> <td>CC02EZX1R-M 10,800円</td> <td>CC02EZX1R-E 13,400円</td> </tr> <tr> <td>5m</td> <td>CC05EZX1R-ME 33,800円</td> <td>CC05EZX1R-M 15,200円</td> <td>CC05EZX1R-E 18,600円</td> </tr> <tr> <td>10m</td> <td>CC10EZX1R-ME 49,800円</td> <td>CC10EZX1R-M 22,400円</td> <td>CC10EZX1R-E 27,400円</td> </tr> <tr> <td>15m</td> <td>CC15EZX1R-ME 65,800円</td> <td>CC15EZX1R-M 29,600円</td> <td>CC15EZX1R-E 36,200円</td> </tr> <tr> <td>20m</td> <td>CC20EZX1R-ME 81,800円</td> <td>CC20EZX1R-M 36,800円</td> <td>CC20EZX1R-E 45,000円</td> </tr> </tbody> </table> <p>◇電磁ブレーキ付</p> <table border="1"> <thead> <tr> <th rowspan="2">長さ(L)</th> <th rowspan="2">セット品名 品名/定価</th> <th colspan="3">ケーブル単体品名</th> </tr> <tr> <th>モーターケーブル 品名/定価</th> <th>エンコーダケーブル 品名/定価</th> <th>電磁ブレーキケーブル 品名/定価</th> </tr> </thead> <tbody> <tr> <td>2m</td> <td>CC02EZX1R-MEB 31,900円</td> <td>CC02EZX1R-M 10,800円</td> <td>CC02EZX1R-E 13,400円</td> <td>CC02EZX1R-B 7,700円</td> </tr> <tr> <td>5m</td> <td>CC05EZX1R-MEB 44,700円</td> <td>CC05EZX1R-M 15,200円</td> <td>CC05EZX1R-E 18,600円</td> <td>CC05EZX1R-B 10,900円</td> </tr> <tr> <td>10m</td> <td>CC10EZX1R-MEB 66,000円</td> <td>CC10EZX1R-M 22,400円</td> <td>CC10EZX1R-E 27,400円</td> <td>CC10EZX1R-B 16,200円</td> </tr> <tr> <td>15m</td> <td>CC15EZX1R-MEB 87,400円</td> <td>CC15EZX1R-M 29,600円</td> <td>CC15EZX1R-E 36,200円</td> <td>CC15EZX1R-B 21,600円</td> </tr> <tr> <td>20m</td> <td>CC20EZX1R-MEB 108,700円</td> <td>CC20EZX1R-M 36,800円</td> <td>CC20EZX1R-E 45,000円</td> <td>CC20EZX1R-B 26,900円</td> </tr> </tbody> </table>	長さ(L)	セット品名 品名/定価	ケーブル単体品名		モーターケーブル 品名/定価	エンコーダケーブル 品名/定価	2m	CC02EZX1R-ME 24,200円	CC02EZX1R-M 10,800円	CC02EZX1R-E 13,400円	5m	CC05EZX1R-ME 33,800円	CC05EZX1R-M 15,200円	CC05EZX1R-E 18,600円	10m	CC10EZX1R-ME 49,800円	CC10EZX1R-M 22,400円	CC10EZX1R-E 27,400円	15m	CC15EZX1R-ME 65,800円	CC15EZX1R-M 29,600円	CC15EZX1R-E 36,200円	20m	CC20EZX1R-ME 81,800円	CC20EZX1R-M 36,800円	CC20EZX1R-E 45,000円	長さ(L)	セット品名 品名/定価	ケーブル単体品名			モーターケーブル 品名/定価	エンコーダケーブル 品名/定価	電磁ブレーキケーブル 品名/定価	2m	CC02EZX1R-MEB 31,900円	CC02EZX1R-M 10,800円	CC02EZX1R-E 13,400円	CC02EZX1R-B 7,700円	5m	CC05EZX1R-MEB 44,700円	CC05EZX1R-M 15,200円	CC05EZX1R-E 18,600円	CC05EZX1R-B 10,900円	10m	CC10EZX1R-MEB 66,000円	CC10EZX1R-M 22,400円	CC10EZX1R-E 27,400円	CC10EZX1R-B 16,200円	15m	CC15EZX1R-MEB 87,400円	CC15EZX1R-M 29,600円	CC15EZX1R-E 36,200円	CC15EZX1R-B 21,600円	20m	CC20EZX1R-MEB 108,700円	CC20EZX1R-M 36,800円	CC20EZX1R-E 45,000円	CC20EZX1R-B 26,900円	<p>◇電磁ブレーキ無</p> <table border="1"> <thead> <tr> <th rowspan="2">長さ(L)</th> <th rowspan="2">セット品名 品名/定価</th> <th colspan="2">ケーブル単体品名</th> </tr> <tr> <th>モーターケーブル 品名/定価</th> <th>エンコーダケーブル 品名/定価</th> </tr> </thead> <tbody> <tr> <td>2m</td> <td>CC02EZX1R-ME 29,600円</td> <td>CC02EZX1R-M 12,000円</td> <td>CC02EZX1R-E 17,600円</td> </tr> <tr> <td>5m</td> <td>CC05EZX1R-ME 41,300円</td> <td>CC05EZX1R-M 17,700円</td> <td>CC05EZX1R-E 23,600円</td> </tr> <tr> <td>10m</td> <td>CC10EZX1R-ME 60,800円</td> <td>CC10EZX1R-M 27,700円</td> <td>CC10EZX1R-E 39,100円</td> </tr> <tr> <td>15m</td> <td>CC15EZX1R-ME 80,300円</td> <td>CC15EZX1R-M 37,300円</td> <td>CC15EZX1R-E 49,000円</td> </tr> <tr> <td>20m</td> <td>CC20EZX1R-ME 99,800円</td> <td>CC20EZX1R-M 47,100円</td> <td>CC20EZX1R-E 62,700円</td> </tr> </tbody> </table> <p>◇電磁ブレーキ付</p> <table border="1"> <thead> <tr> <th rowspan="2">長さ(L)</th> <th rowspan="2">セット品名 品名/定価</th> <th colspan="4">ケーブル単体品名</th> </tr> <tr> <th>モーターケーブル 品名/定価</th> <th>エンコーダケーブル 品名/定価</th> <th>電磁ブレーキケーブル 品名/定価</th> <th>電磁ブレーキケーブル 品名/定価</th> </tr> </thead> <tbody> <tr> <td>2m</td> <td>CC02EZX1R-MEB 39,000円</td> <td>CC02EZX1R-M 12,000円</td> <td>CC02EZX1R-E 17,600円</td> <td>CC02EZX1R-B 9,400円</td> </tr> <tr> <td>5m</td> <td>CC05EZX1R-MEB 54,600円</td> <td>CC05EZX1R-M 17,700円</td> <td>CC05EZX1R-E 23,600円</td> <td>CC05EZX1R-B 13,300円</td> </tr> <tr> <td>10m</td> <td>CC10EZX1R-MEB 80,600円</td> <td>CC10EZX1R-M 27,700円</td> <td>CC10EZX1R-E 33,100円</td> <td>CC10EZX1R-B 19,800円</td> </tr> <tr> <td>15m</td> <td>CC15EZX1R-MEB 106,600円</td> <td>CC15EZX1R-M 37,300円</td> <td>CC15EZX1R-E 49,000円</td> <td>CC15EZX1R-B 26,300円</td> </tr> <tr> <td>20m</td> <td>CC20EZX1R-MEB 132,600円</td> <td>CC20EZX1R-M 47,100円</td> <td>CC20EZX1R-E 62,700円</td> <td>CC20EZX1R-B 32,800円</td> </tr> </tbody> </table>	長さ(L)	セット品名 品名/定価	ケーブル単体品名		モーターケーブル 品名/定価	エンコーダケーブル 品名/定価	2m	CC02EZX1R-ME 29,600円	CC02EZX1R-M 12,000円	CC02EZX1R-E 17,600円	5m	CC05EZX1R-ME 41,300円	CC05EZX1R-M 17,700円	CC05EZX1R-E 23,600円	10m	CC10EZX1R-ME 60,800円	CC10EZX1R-M 27,700円	CC10EZX1R-E 39,100円	15m	CC15EZX1R-ME 80,300円	CC15EZX1R-M 37,300円	CC15EZX1R-E 49,000円	20m	CC20EZX1R-ME 99,800円	CC20EZX1R-M 47,100円	CC20EZX1R-E 62,700円	長さ(L)	セット品名 品名/定価	ケーブル単体品名				モーターケーブル 品名/定価	エンコーダケーブル 品名/定価	電磁ブレーキケーブル 品名/定価	電磁ブレーキケーブル 品名/定価	2m	CC02EZX1R-MEB 39,000円	CC02EZX1R-M 12,000円	CC02EZX1R-E 17,600円	CC02EZX1R-B 9,400円	5m	CC05EZX1R-MEB 54,600円	CC05EZX1R-M 17,700円	CC05EZX1R-E 23,600円	CC05EZX1R-B 13,300円	10m	CC10EZX1R-MEB 80,600円	CC10EZX1R-M 27,700円	CC10EZX1R-E 33,100円	CC10EZX1R-B 19,800円	15m	CC15EZX1R-MEB 106,600円	CC15EZX1R-M 37,300円	CC15EZX1R-E 49,000円	CC15EZX1R-B 26,300円	20m	CC20EZX1R-MEB 132,600円	CC20EZX1R-M 47,100円	CC20EZX1R-E 62,700円	CC20EZX1R-B 32,800円
長さ(L)	セット品名 品名/定価			ケーブル単体品名																																																																																																																						
		モーターケーブル 品名/定価	エンコーダケーブル 品名/定価																																																																																																																							
2m	CC02EZX1R-ME 24,200円	CC02EZX1R-M 10,800円	CC02EZX1R-E 13,400円																																																																																																																							
5m	CC05EZX1R-ME 33,800円	CC05EZX1R-M 15,200円	CC05EZX1R-E 18,600円																																																																																																																							
10m	CC10EZX1R-ME 49,800円	CC10EZX1R-M 22,400円	CC10EZX1R-E 27,400円																																																																																																																							
15m	CC15EZX1R-ME 65,800円	CC15EZX1R-M 29,600円	CC15EZX1R-E 36,200円																																																																																																																							
20m	CC20EZX1R-ME 81,800円	CC20EZX1R-M 36,800円	CC20EZX1R-E 45,000円																																																																																																																							
長さ(L)	セット品名 品名/定価	ケーブル単体品名																																																																																																																								
		モーターケーブル 品名/定価	エンコーダケーブル 品名/定価	電磁ブレーキケーブル 品名/定価																																																																																																																						
2m	CC02EZX1R-MEB 31,900円	CC02EZX1R-M 10,800円	CC02EZX1R-E 13,400円	CC02EZX1R-B 7,700円																																																																																																																						
5m	CC05EZX1R-MEB 44,700円	CC05EZX1R-M 15,200円	CC05EZX1R-E 18,600円	CC05EZX1R-B 10,900円																																																																																																																						
10m	CC10EZX1R-MEB 66,000円	CC10EZX1R-M 22,400円	CC10EZX1R-E 27,400円	CC10EZX1R-B 16,200円																																																																																																																						
15m	CC15EZX1R-MEB 87,400円	CC15EZX1R-M 29,600円	CC15EZX1R-E 36,200円	CC15EZX1R-B 21,600円																																																																																																																						
20m	CC20EZX1R-MEB 108,700円	CC20EZX1R-M 36,800円	CC20EZX1R-E 45,000円	CC20EZX1R-B 26,900円																																																																																																																						
長さ(L)	セット品名 品名/定価	ケーブル単体品名																																																																																																																								
		モーターケーブル 品名/定価	エンコーダケーブル 品名/定価																																																																																																																							
2m	CC02EZX1R-ME 29,600円	CC02EZX1R-M 12,000円	CC02EZX1R-E 17,600円																																																																																																																							
5m	CC05EZX1R-ME 41,300円	CC05EZX1R-M 17,700円	CC05EZX1R-E 23,600円																																																																																																																							
10m	CC10EZX1R-ME 60,800円	CC10EZX1R-M 27,700円	CC10EZX1R-E 39,100円																																																																																																																							
15m	CC15EZX1R-ME 80,300円	CC15EZX1R-M 37,300円	CC15EZX1R-E 49,000円																																																																																																																							
20m	CC20EZX1R-ME 99,800円	CC20EZX1R-M 47,100円	CC20EZX1R-E 62,700円																																																																																																																							
長さ(L)	セット品名 品名/定価	ケーブル単体品名																																																																																																																								
		モーターケーブル 品名/定価	エンコーダケーブル 品名/定価	電磁ブレーキケーブル 品名/定価	電磁ブレーキケーブル 品名/定価																																																																																																																					
2m	CC02EZX1R-MEB 39,000円	CC02EZX1R-M 12,000円	CC02EZX1R-E 17,600円	CC02EZX1R-B 9,400円																																																																																																																						
5m	CC05EZX1R-MEB 54,600円	CC05EZX1R-M 17,700円	CC05EZX1R-E 23,600円	CC05EZX1R-B 13,300円																																																																																																																						
10m	CC10EZX1R-MEB 80,600円	CC10EZX1R-M 27,700円	CC10EZX1R-E 33,100円	CC10EZX1R-B 19,800円																																																																																																																						
15m	CC15EZX1R-MEB 106,600円	CC15EZX1R-M 37,300円	CC15EZX1R-E 49,000円	CC15EZX1R-B 26,300円																																																																																																																						
20m	CC20EZX1R-MEB 132,600円	CC20EZX1R-M 47,100円	CC20EZX1R-E 62,700円	CC20EZX1R-B 32,800円																																																																																																																						
<p>F-155 ページ 電動スライダ オプション ■センサセット ●価格</p>	<p>表中「定価」 19,800円</p>	<p>表中「定価」 24,800円</p>																																																																																																																								
<p>F-158 ページ 電動スライダ オプション ■2軸取付ブラケット ●種類と価格</p>	<p>表中「定価」 ◇X-Y取付用 37,700円 ◇X-Z取付用 26,200円</p>	<p>表中「定価」 ◇X-Y取付用 46,000円 ◇X-Z取付用 32,000円</p>																																																																																																																								
<p>F-161 ページ 電動スライダ オプション ■ケーブルホルダ ●種類と価格</p>	<table border="1"> <thead> <tr> <th>X軸のストローク</th> <th>品名</th> <th>定価</th> </tr> </thead> <tbody> <tr><td>100mm</td><td>PACH100-10</td><td>17,800円</td></tr> <tr><td>200mm</td><td>PACH100-11</td><td>18,600円</td></tr> <tr><td>300mm</td><td>PACH100-12</td><td>19,500円</td></tr> <tr><td>400mm</td><td>PACH100-13</td><td>20,300円</td></tr> <tr><td>500mm</td><td>PACH100-15</td><td>21,900円</td></tr> <tr><td>600mm</td><td>PACH100-16</td><td>22,700円</td></tr> <tr><td>700mm</td><td>PACH100-17</td><td>23,600円</td></tr> <tr><td>800mm</td><td>PACH100-18</td><td>24,400円</td></tr> </tbody> </table>	X軸のストローク	品名	定価	100mm	PACH100-10	17,800円	200mm	PACH100-11	18,600円	300mm	PACH100-12	19,500円	400mm	PACH100-13	20,300円	500mm	PACH100-15	21,900円	600mm	PACH100-16	22,700円	700mm	PACH100-17	23,600円	800mm	PACH100-18	24,400円	<table border="1"> <thead> <tr> <th>X軸のストローク</th> <th>品名</th> <th>定価</th> </tr> </thead> <tbody> <tr><td>100mm</td><td>PACH100-10</td><td>21,800円</td></tr> <tr><td>200mm</td><td>PACH100-11</td><td>22,800円</td></tr> <tr><td>300mm</td><td>PACH100-12</td><td>23,800円</td></tr> <tr><td>400mm</td><td>PACH100-13</td><td>24,800円</td></tr> <tr><td>500mm</td><td>PACH100-15</td><td>26,800円</td></tr> <tr><td>600mm</td><td>PACH100-16</td><td>27,800円</td></tr> <tr><td>700mm</td><td>PACH100-17</td><td>28,800円</td></tr> <tr><td>800mm</td><td>PACH100-18</td><td>29,800円</td></tr> </tbody> </table>	X軸のストローク	品名	定価	100mm	PACH100-10	21,800円	200mm	PACH100-11	22,800円	300mm	PACH100-12	23,800円	400mm	PACH100-13	24,800円	500mm	PACH100-15	26,800円	600mm	PACH100-16	27,800円	700mm	PACH100-17	28,800円	800mm	PACH100-18	29,800円																																																																		
X軸のストローク	品名	定価																																																																																																																								
100mm	PACH100-10	17,800円																																																																																																																								
200mm	PACH100-11	18,600円																																																																																																																								
300mm	PACH100-12	19,500円																																																																																																																								
400mm	PACH100-13	20,300円																																																																																																																								
500mm	PACH100-15	21,900円																																																																																																																								
600mm	PACH100-16	22,700円																																																																																																																								
700mm	PACH100-17	23,600円																																																																																																																								
800mm	PACH100-18	24,400円																																																																																																																								
X軸のストローク	品名	定価																																																																																																																								
100mm	PACH100-10	21,800円																																																																																																																								
200mm	PACH100-11	22,800円																																																																																																																								
300mm	PACH100-12	23,800円																																																																																																																								
400mm	PACH100-13	24,800円																																																																																																																								
500mm	PACH100-15	26,800円																																																																																																																								
600mm	PACH100-16	27,800円																																																																																																																								
700mm	PACH100-17	28,800円																																																																																																																								
800mm	PACH100-18	29,800円																																																																																																																								
<p>F-244 ページ [PWAIIシリーズ] ■仕様 ●コントローラ部 ◇コントローラモード</p>	<p>表中「コントローラ部 品名」 ESMC-A2 ESMC-C2</p>	<p>表中「コントローラ部 品名」 ESMC-A ESMC-C</p>																																																																																																																								

オリエンタルモーター総合カタログ2007/2008の第2版(裏表紙右下に2007年4月制作と書かれているもの)の記載内容に以下のような誤りと変更があります。お詫びして訂正いたします。

ページ・訂正箇所	正(変更後)	誤(変更前)																																																																																																																																																																															
<p>F-244 ページ</p> <p>[PWAII シリーズ]</p> <p>■仕様</p> <p>●コントローラ部</p> <p>◇ドライバモード</p>	<p>表中「コントローラ部 品名」</p> <p>ESMC-A2</p> <p>ESMC-C2</p> <p>表中の「入力信号/入力形式」</p> <p>ACL/CK、FREE、C.OFF、HOME/PRESET、REQ、HMSTOP</p>	<p>表中「コントローラ部 品名」</p> <p>ESMC-A</p> <p>ESMC-C</p> <p>表中の「入力信号/入力形式」</p> <p>ACL/CK、FREE、C.OFF、HOME/PRESET、REQ</p>																																																																																																																																																																															
<p>F-246 ページ</p> <p>[PWAII シリーズ]</p> <p>■コントローラ部外形図</p> <p>●コントローラ部</p>	<p>コントローラ部 品名：ESMC-A2、ESMC-C2</p> <p>質量：0.77kg</p>	<p>コントローラ部 品名：ESMC-A、ESMC-C</p> <p>質量：0.76kg</p>																																																																																																																																																																															
<p>F-247 ページ</p> <p>[PWAII シリーズ]</p> <p>■接続と運転</p> <p>⑤I/Oコネクタ</p> <p>●ドライバモード</p>	<table border="1"> <thead> <tr> <th>表示</th> <th>入出力</th> <th>ピン番号</th> <th>信号名</th> <th>説明</th> </tr> </thead> <tbody> <tr> <td rowspan="15">I/O</td> <td rowspan="3">入力</td> <td>18</td> <td>IN-COM1</td> <td>入力信号用電源</td> </tr> <tr> <td>19</td> <td>GND</td> <td>入出力信号用電源</td> </tr> <tr> <td>1</td> <td>OUT-COM</td> <td>出力信号用電源</td> </tr> <tr> <td rowspan="12">出力</td> <td rowspan="3">2</td> <td>2</td> <td>ALM</td> <td>保護機能がはたらいたときに出力</td> </tr> <tr> <td>3</td> <td>MOVE</td> <td>運転状態にあるときに出力</td> </tr> <tr> <td>4</td> <td>END/OUTR</td> <td>END：位置決め運転、原点復帰運転完了時に出力 OUTR：現在位置出力</td> </tr> <tr> <td rowspan="9">5</td> <td>5</td> <td>TIM/OUTO</td> <td>TIM：励磁シーケンスがステップ「0」のときに出力 OUTO：現在位置出力</td> </tr> <tr> <td>6</td> <td>OUT1</td> <td>現在位置出力</td> </tr> <tr> <td>20</td> <td>ASG1</td> <td>A相パルス出力(オープンコレクタ出力)</td> </tr> <tr> <td>21</td> <td>BSG1</td> <td>B相パルス出力(オープンコレクタ出力)</td> </tr> <tr> <td>22</td> <td>ASG2</td> <td>A相パルス出力(ラインドライバ出力)</td> </tr> <tr> <td>23</td> <td>ASG2</td> <td>A相パルス出力(ラインドライバ出力)</td> </tr> <tr> <td>24</td> <td>BSG2</td> <td>B相パルス出力(ラインドライバ出力)</td> </tr> <tr> <td>25</td> <td>BSG2</td> <td>B相パルス出力(ラインドライバ出力)</td> </tr> <tr> <td rowspan="10">入力</td> <td rowspan="2">8</td> <td>8</td> <td>ACL/CK</td> <td>ACL：保護機能がはたらいた状態を解除 CK：現在位置出力</td> </tr> <tr> <td>9</td> <td>FREE</td> <td>モーターを無励磁にして、電磁ブレーキを解放</td> </tr> <tr> <td rowspan="2">10</td> <td>10</td> <td>C.OFF</td> <td>モーターを無励磁にして、電磁ブレーキを保持</td> </tr> <tr> <td>11</td> <td>HMSTOP</td> <td>原点復帰運転を中止</td> </tr> <tr> <td rowspan="8">17</td> <td>17</td> <td>HOME/PRESET*</td> <td>HOME：原点復帰運転を開始 PRESET：現在位置をプリセット</td> </tr> <tr> <td>30</td> <td>REQ</td> <td>現在位置出力を要求</td> </tr> <tr> <td>31</td> <td>FP+</td> <td rowspan="3">FP：+座標側動作指令パルス入力 (1パルス入力方式のときは動作指令パルス入力)</td> </tr> <tr> <td>32</td> <td>FP-</td> </tr> <tr> <td>33</td> <td>P24-FP</td> </tr> <tr> <td rowspan="3">34</td> <td>34</td> <td>RP+</td> <td rowspan="3">RP：-座標側動作指令パルス入力 (1パルス入力方式のときは移動方向入力)</td> </tr> <tr> <td>35</td> <td>RP-</td> </tr> <tr> <td>36</td> <td>P24-RP</td> </tr> </tbody> </table>	表示	入出力	ピン番号	信号名	説明	I/O	入力	18	IN-COM1	入力信号用電源	19	GND	入出力信号用電源	1	OUT-COM	出力信号用電源	出力	2	2	ALM	保護機能がはたらいたときに出力	3	MOVE	運転状態にあるときに出力	4	END/OUTR	END：位置決め運転、原点復帰運転完了時に出力 OUTR：現在位置出力	5	5	TIM/OUTO	TIM：励磁シーケンスがステップ「0」のときに出力 OUTO：現在位置出力	6	OUT1	現在位置出力	20	ASG1	A相パルス出力(オープンコレクタ出力)	21	BSG1	B相パルス出力(オープンコレクタ出力)	22	ASG2	A相パルス出力(ラインドライバ出力)	23	ASG2	A相パルス出力(ラインドライバ出力)	24	BSG2	B相パルス出力(ラインドライバ出力)	25	BSG2	B相パルス出力(ラインドライバ出力)	入力	8	8	ACL/CK	ACL：保護機能がはたらいた状態を解除 CK：現在位置出力	9	FREE	モーターを無励磁にして、電磁ブレーキを解放	10	10	C.OFF	モーターを無励磁にして、電磁ブレーキを保持	11	HMSTOP	原点復帰運転を中止	17	17	HOME/PRESET*	HOME：原点復帰運転を開始 PRESET：現在位置をプリセット	30	REQ	現在位置出力を要求	31	FP+	FP：+座標側動作指令パルス入力 (1パルス入力方式のときは動作指令パルス入力)	32	FP-	33	P24-FP	34	34	RP+	RP：-座標側動作指令パルス入力 (1パルス入力方式のときは移動方向入力)	35	RP-	36	P24-RP	<table border="1"> <thead> <tr> <th>表示</th> <th>入出力</th> <th>端子番号</th> <th>端子名</th> <th>機能</th> </tr> </thead> <tbody> <tr> <td rowspan="15">I/O</td> <td rowspan="3">入力</td> <td>18</td> <td>IN-COM1</td> <td>入力信号用電源</td> </tr> <tr> <td>19</td> <td>GND</td> <td>入出力信号用電源</td> </tr> <tr> <td>1</td> <td>OUT-COM</td> <td>出力信号用電源</td> </tr> <tr> <td rowspan="12">出力</td> <td rowspan="3">2</td> <td>2</td> <td>ALM</td> <td>保護機能がはたらいたときに出力</td> </tr> <tr> <td>3</td> <td>MOVE</td> <td>運転状態にあるときに出力</td> </tr> <tr> <td>4</td> <td>END/OUTR</td> <td>END：位置決め運転、原点復帰運転完了時に出力 OUTR：現在位置出力</td> </tr> <tr> <td rowspan="9">5</td> <td>5</td> <td>TIM/OUTO</td> <td>TIM：励磁シーケンスがステップ「0」のときに出力 OUTO：現在位置出力</td> </tr> <tr> <td>6</td> <td>OUT1</td> <td>現在位置出力</td> </tr> <tr> <td>20</td> <td>ASG1</td> <td>A相パルス出力(オープンコレクタ出力)</td> </tr> <tr> <td>21</td> <td>BSG1</td> <td>B相パルス出力(オープンコレクタ出力)</td> </tr> <tr> <td>22</td> <td>ASG2</td> <td>A相パルス出力(ラインドライバ出力)</td> </tr> <tr> <td>23</td> <td>ASG2</td> <td>A相パルス出力(ラインドライバ出力)</td> </tr> <tr> <td>24</td> <td>BSG2</td> <td>B相パルス出力(ラインドライバ出力)</td> </tr> <tr> <td>25</td> <td>BSG2</td> <td>B相パルス出力(ラインドライバ出力)</td> </tr> <tr> <td rowspan="10">入力</td> <td rowspan="2">8</td> <td>8</td> <td>ACL/CK</td> <td>ACL：保護機能がはたらいた状態を解除 CK：現在位置出力</td> </tr> <tr> <td>9</td> <td>FREE</td> <td>モーターを無励磁にして、電磁ブレーキを解放</td> </tr> <tr> <td rowspan="2">10</td> <td>10</td> <td>C.OFF</td> <td>モーターの出力電流を遮断</td> </tr> <tr> <td>17</td> <td>HOME/PRESET*</td> <td>HOME：原点復帰運転を開始 PRESET：現在位置をプリセット</td> </tr> <tr> <td rowspan="8">30</td> <td>30</td> <td>REQ</td> <td>現在位置出力を要求</td> </tr> <tr> <td>31</td> <td>FP+</td> <td rowspan="3">FP：+座標側動作指令パルス入力 (1パルス入力方式のときは動作指令パルス入力)</td> </tr> <tr> <td>32</td> <td>FP-</td> </tr> <tr> <td>33</td> <td>P24-FP</td> </tr> <tr> <td rowspan="3">34</td> <td>34</td> <td>RP+</td> <td rowspan="3">RP：-座標側動作指令パルス入力 (1パルス入力方式のときは移動方向入力)</td> </tr> <tr> <td>35</td> <td>RP-</td> </tr> <tr> <td>36</td> <td>P24-RP</td> </tr> </tbody> </table>	表示	入出力	端子番号	端子名	機能	I/O	入力	18	IN-COM1	入力信号用電源	19	GND	入出力信号用電源	1	OUT-COM	出力信号用電源	出力	2	2	ALM	保護機能がはたらいたときに出力	3	MOVE	運転状態にあるときに出力	4	END/OUTR	END：位置決め運転、原点復帰運転完了時に出力 OUTR：現在位置出力	5	5	TIM/OUTO	TIM：励磁シーケンスがステップ「0」のときに出力 OUTO：現在位置出力	6	OUT1	現在位置出力	20	ASG1	A相パルス出力(オープンコレクタ出力)	21	BSG1	B相パルス出力(オープンコレクタ出力)	22	ASG2	A相パルス出力(ラインドライバ出力)	23	ASG2	A相パルス出力(ラインドライバ出力)	24	BSG2	B相パルス出力(ラインドライバ出力)	25	BSG2	B相パルス出力(ラインドライバ出力)	入力	8	8	ACL/CK	ACL：保護機能がはたらいた状態を解除 CK：現在位置出力	9	FREE	モーターを無励磁にして、電磁ブレーキを解放	10	10	C.OFF	モーターの出力電流を遮断	17	HOME/PRESET*	HOME：原点復帰運転を開始 PRESET：現在位置をプリセット	30	30	REQ	現在位置出力を要求	31	FP+	FP：+座標側動作指令パルス入力 (1パルス入力方式のときは動作指令パルス入力)	32	FP-	33	P24-FP	34	34	RP+	RP：-座標側動作指令パルス入力 (1パルス入力方式のときは移動方向入力)	35	RP-	36	P24-RP
表示	入出力	ピン番号	信号名	説明																																																																																																																																																																													
I/O	入力	18	IN-COM1	入力信号用電源																																																																																																																																																																													
		19	GND	入出力信号用電源																																																																																																																																																																													
		1	OUT-COM	出力信号用電源																																																																																																																																																																													
	出力	2	2	ALM	保護機能がはたらいたときに出力																																																																																																																																																																												
			3	MOVE	運転状態にあるときに出力																																																																																																																																																																												
			4	END/OUTR	END：位置決め運転、原点復帰運転完了時に出力 OUTR：現在位置出力																																																																																																																																																																												
		5	5	TIM/OUTO	TIM：励磁シーケンスがステップ「0」のときに出力 OUTO：現在位置出力																																																																																																																																																																												
			6	OUT1	現在位置出力																																																																																																																																																																												
			20	ASG1	A相パルス出力(オープンコレクタ出力)																																																																																																																																																																												
			21	BSG1	B相パルス出力(オープンコレクタ出力)																																																																																																																																																																												
			22	ASG2	A相パルス出力(ラインドライバ出力)																																																																																																																																																																												
			23	ASG2	A相パルス出力(ラインドライバ出力)																																																																																																																																																																												
			24	BSG2	B相パルス出力(ラインドライバ出力)																																																																																																																																																																												
			25	BSG2	B相パルス出力(ラインドライバ出力)																																																																																																																																																																												
			入力	8	8	ACL/CK	ACL：保護機能がはたらいた状態を解除 CK：現在位置出力																																																																																																																																																																										
9	FREE	モーターを無励磁にして、電磁ブレーキを解放																																																																																																																																																																															
10	10	C.OFF		モーターを無励磁にして、電磁ブレーキを保持																																																																																																																																																																													
	11	HMSTOP		原点復帰運転を中止																																																																																																																																																																													
17	17	HOME/PRESET*		HOME：原点復帰運転を開始 PRESET：現在位置をプリセット																																																																																																																																																																													
	30	REQ		現在位置出力を要求																																																																																																																																																																													
	31	FP+		FP：+座標側動作指令パルス入力 (1パルス入力方式のときは動作指令パルス入力)																																																																																																																																																																													
	32	FP-																																																																																																																																																																															
	33	P24-FP																																																																																																																																																																															
	34	34		RP+	RP：-座標側動作指令パルス入力 (1パルス入力方式のときは移動方向入力)																																																																																																																																																																												
		35	RP-																																																																																																																																																																														
		36	P24-RP																																																																																																																																																																														
表示	入出力	端子番号	端子名	機能																																																																																																																																																																													
I/O	入力	18	IN-COM1	入力信号用電源																																																																																																																																																																													
		19	GND	入出力信号用電源																																																																																																																																																																													
		1	OUT-COM	出力信号用電源																																																																																																																																																																													
	出力	2	2	ALM	保護機能がはたらいたときに出力																																																																																																																																																																												
			3	MOVE	運転状態にあるときに出力																																																																																																																																																																												
			4	END/OUTR	END：位置決め運転、原点復帰運転完了時に出力 OUTR：現在位置出力																																																																																																																																																																												
		5	5	TIM/OUTO	TIM：励磁シーケンスがステップ「0」のときに出力 OUTO：現在位置出力																																																																																																																																																																												
			6	OUT1	現在位置出力																																																																																																																																																																												
			20	ASG1	A相パルス出力(オープンコレクタ出力)																																																																																																																																																																												
			21	BSG1	B相パルス出力(オープンコレクタ出力)																																																																																																																																																																												
			22	ASG2	A相パルス出力(ラインドライバ出力)																																																																																																																																																																												
			23	ASG2	A相パルス出力(ラインドライバ出力)																																																																																																																																																																												
			24	BSG2	B相パルス出力(ラインドライバ出力)																																																																																																																																																																												
			25	BSG2	B相パルス出力(ラインドライバ出力)																																																																																																																																																																												
			入力	8	8	ACL/CK	ACL：保護機能がはたらいた状態を解除 CK：現在位置出力																																																																																																																																																																										
9	FREE	モーターを無励磁にして、電磁ブレーキを解放																																																																																																																																																																															
10	10	C.OFF		モーターの出力電流を遮断																																																																																																																																																																													
	17	HOME/PRESET*		HOME：原点復帰運転を開始 PRESET：現在位置をプリセット																																																																																																																																																																													
30	30	REQ		現在位置出力を要求																																																																																																																																																																													
	31	FP+		FP：+座標側動作指令パルス入力 (1パルス入力方式のときは動作指令パルス入力)																																																																																																																																																																													
	32	FP-																																																																																																																																																																															
	33	P24-FP																																																																																																																																																																															
	34	34		RP+	RP：-座標側動作指令パルス入力 (1パルス入力方式のときは移動方向入力)																																																																																																																																																																												
		35		RP-																																																																																																																																																																													
		36	P24-RP																																																																																																																																																																														

オリエンタルモーター総合カタログ2007/2008の第2版(裏表紙右下に2007年4月制作と書かれているもの)の記載内容に以下のような誤りと変更があります。お詫びして訂正いたします。

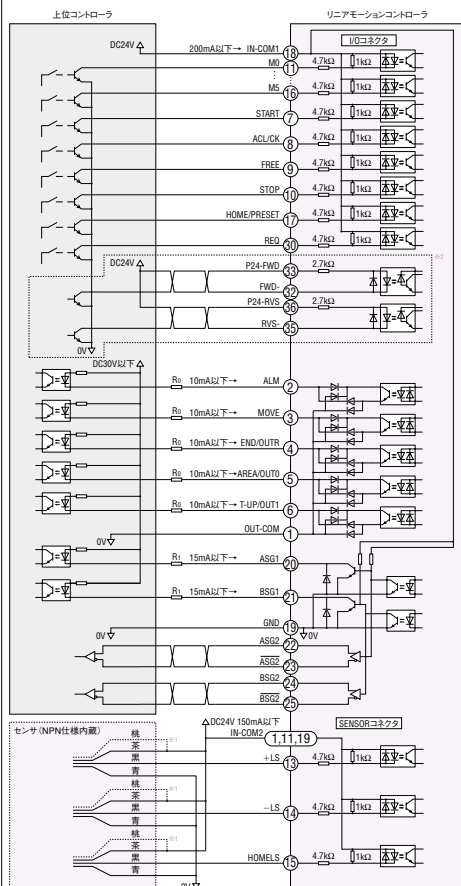
ページ・訂正箇所 正(変更後) ← 誤(変更前)

F-249 ページ

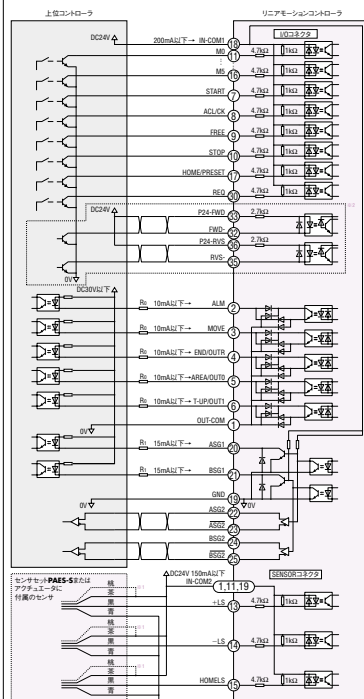
【PWAIIシリーズ】

■接続と運転

- 上位コントローラとの接続
- ◇コントローラモード
- ・シンクロジック (NPN仕様)



※1 ノーマルクロスで使用するときには接続してください。
 ※2 31~38ピンの配線については「FWD (FP)、RVS (RP) 信号について」をご覧ください。



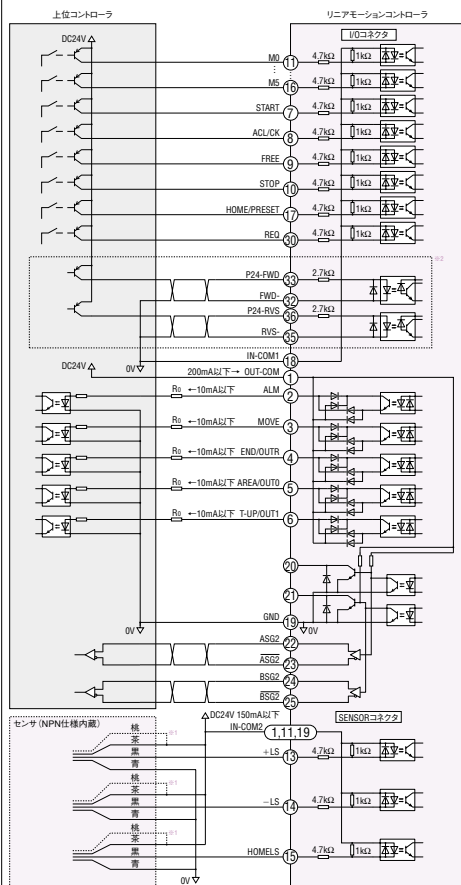
※1 ノーマルクロスで使用するときには接続してください。
 ※2 31~38ピンの配線については「FWD (FP)、RVS (RP) 信号について」をご覧ください。

F-250 ページ

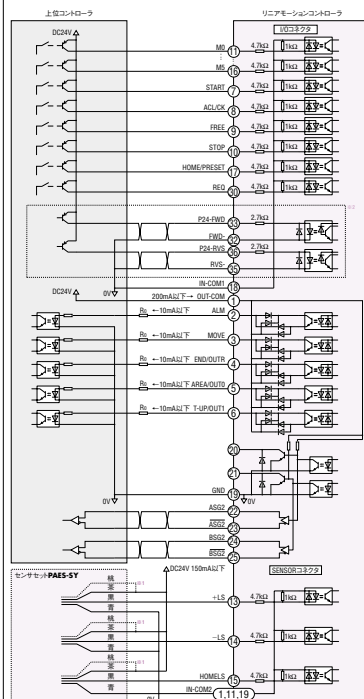
【PWAIIシリーズ】

■接続と運転

- 上位コントローラとの接続
- ◇コントローラモード
- ・ソースロジック (PNP仕様)



※1 ノーマルクロスで使用するときには接続してください。
 ※2 31~38ピンの配線については「FWD (FP)、RVS (RP) 信号について」をご覧ください。



※1 ノーマルクロスで使用するときには接続してください。
 ※2 31~38ピンの配線については「FWD (FP)、RVS (RP) 信号について」をご覧ください。

オリエンタルモーター総合カタログ2007/2008の第2版(裏表紙右下に2007年4月制作と書かれているもの)の記載内容に以下のような誤りと変更があります。お詫びして訂正いたします。

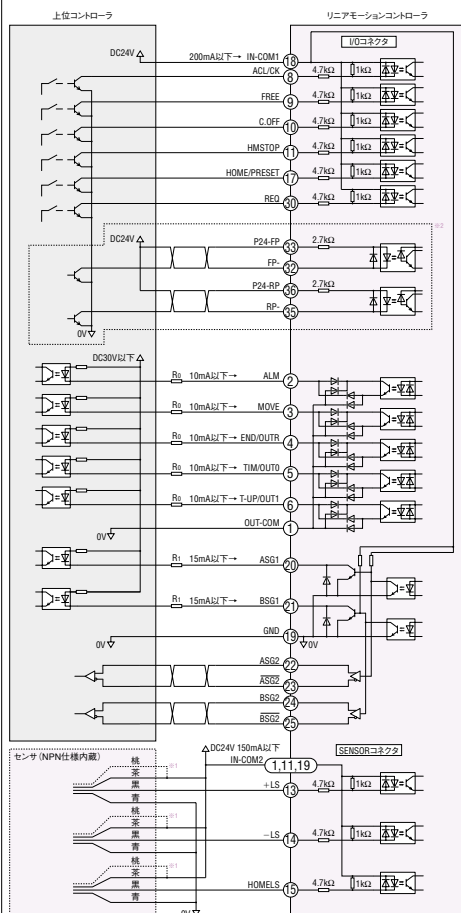
ページ・訂正箇所 正(変更後) ← 誤(変更前)

F-251 ページ

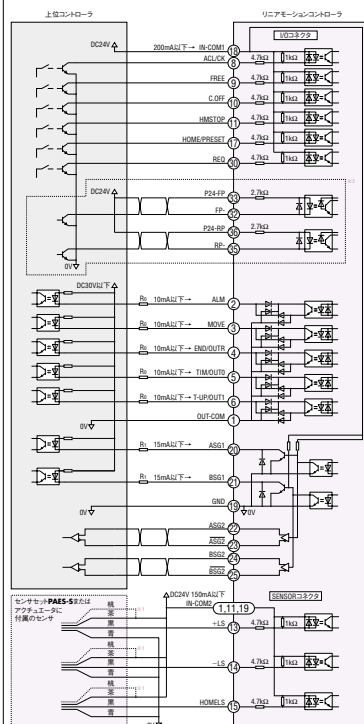
[PWAIIシリーズ]

■接続と運転

- 上位コントローラとの接続
- ◇ドライバモード
- ・シンクロジック(NPN仕様)



※1 ノーマルクロスで使用するときには接続してください。
 ※2 31~38ピンの配線については「FWD(FP)、RVS(RP)信号について」をご覧ください。

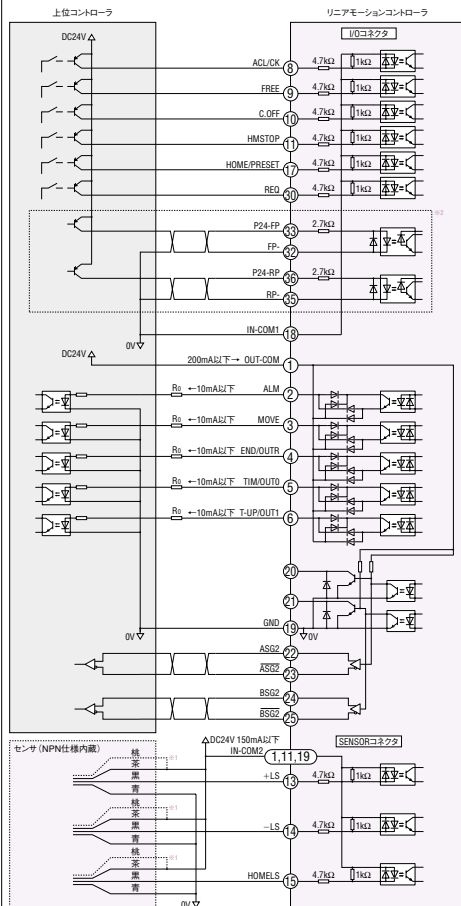


F-252 ページ

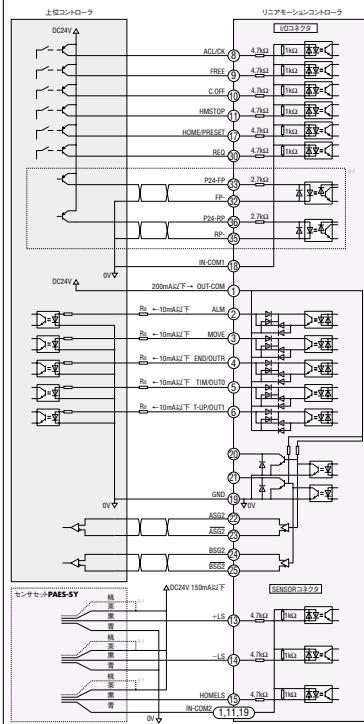
[PWAIIシリーズ]

■接続と運転

- 上位コントローラとの接続
- ◇ドライバモード
- ・ソースロジック(PNP仕様)



※1 ノーマルクロスで使用するときには接続してください。
 ※2 31~38ピンの配線については「FWD(FP)、RVS(RP)信号について」をご覧ください。



オリエンタルモーター総合カタログ2007/2008の第2版(裏表紙右下に2007年4月制作と書かれているもの)の記載内容に以下のような誤りと変更があります。お詫びして訂正いたします。

ページ・訂正箇所	正(変更後)	誤(変更前)																																																								
<p>F-253 ページ 【PWAIIシリーズ】 ■シリンダ/コントローラ組み 合わせ一覧</p>	<p>正(変更後)</p> <table border="1"> <thead> <tr> <th>電磁ブレーキ</th> <th>品名</th> <th>シリンダ部 品名</th> <th>コントローラ部 品名</th> </tr> </thead> <tbody> <tr> <td rowspan="4">無</td> <td>PWA6H010R-A</td> <td>PWAM6H010RA</td> <td rowspan="2">ESMC-A2</td> </tr> <tr> <td>PWA8J010R-A</td> <td>PWAM8J010RA</td> </tr> <tr> <td>PWA6H010R-C</td> <td>PWAM6H010RC</td> <td rowspan="2">ESMC-C2</td> </tr> <tr> <td>PWA8J010R-C</td> <td>PWAM8J010RC</td> </tr> <tr> <td rowspan="4">付</td> <td>PWA6H010MR-A</td> <td>PWAM6H010MRA</td> <td rowspan="2">ESMC-A2</td> </tr> <tr> <td>PWA8J010MR-A</td> <td>PWAM8J010MRA</td> </tr> <tr> <td>PWA6H010MR-C</td> <td>PWAM6H010MRC</td> <td rowspan="2">ESMC-C2</td> </tr> <tr> <td>PWA8J010MR-C</td> <td>PWAM8J010MRC</td> </tr> </tbody> </table> <p>誤(変更前)</p> <table border="1"> <thead> <tr> <th>電磁ブレーキ</th> <th>品名</th> <th>シリンダ部 品名</th> <th>コントローラ部 品名</th> </tr> </thead> <tbody> <tr> <td rowspan="4">無</td> <td>PWA6H010R-A</td> <td>PWAM6H010RA</td> <td>ESMC-A</td> </tr> <tr> <td>PWA8J010R-A</td> <td>PWAM8J010RA</td> <td>ESMC-C</td> </tr> <tr> <td>PWA6H010R-C</td> <td>PWAM6H010RC</td> <td>ESMC-C</td> </tr> <tr> <td>PWA8J010R-C</td> <td>PWAM8J010RC</td> <td>ESMC-C</td> </tr> <tr> <td rowspan="4">付</td> <td>PWA6H010MR-A</td> <td>PWAM6H010MRA</td> <td>ESMC-A</td> </tr> <tr> <td>PWA8J010MR-A</td> <td>PWAM8J010MRA</td> <td>ESMC-C</td> </tr> <tr> <td>PWA6H010MR-C</td> <td>PWAM6H010MRC</td> <td>ESMC-C</td> </tr> <tr> <td>PWA8J010MR-C</td> <td>PWAM8J010MRC</td> <td>ESMC-C</td> </tr> </tbody> </table>	電磁ブレーキ	品名	シリンダ部 品名	コントローラ部 品名	無	PWA6H010R-A	PWAM6H010RA	ESMC-A2	PWA8J010R-A	PWAM8J010RA	PWA6H010R-C	PWAM6H010RC	ESMC-C2	PWA8J010R-C	PWAM8J010RC	付	PWA6H010MR-A	PWAM6H010MRA	ESMC-A2	PWA8J010MR-A	PWAM8J010MRA	PWA6H010MR-C	PWAM6H010MRC	ESMC-C2	PWA8J010MR-C	PWAM8J010MRC	電磁ブレーキ	品名	シリンダ部 品名	コントローラ部 品名	無	PWA6H010R-A	PWAM6H010RA	ESMC-A	PWA8J010R-A	PWAM8J010RA	ESMC-C	PWA6H010R-C	PWAM6H010RC	ESMC-C	PWA8J010R-C	PWAM8J010RC	ESMC-C	付	PWA6H010MR-A	PWAM6H010MRA	ESMC-A	PWA8J010MR-A	PWAM8J010MRA	ESMC-C	PWA6H010MR-C	PWAM6H010MRC	ESMC-C	PWA8J010MR-C	PWAM8J010MRC	ESMC-C	
電磁ブレーキ	品名	シリンダ部 品名	コントローラ部 品名																																																							
無	PWA6H010R-A	PWAM6H010RA	ESMC-A2																																																							
	PWA8J010R-A	PWAM8J010RA																																																								
	PWA6H010R-C	PWAM6H010RC	ESMC-C2																																																							
	PWA8J010R-C	PWAM8J010RC																																																								
付	PWA6H010MR-A	PWAM6H010MRA	ESMC-A2																																																							
	PWA8J010MR-A	PWAM8J010MRA																																																								
	PWA6H010MR-C	PWAM6H010MRC	ESMC-C2																																																							
	PWA8J010MR-C	PWAM8J010MRC																																																								
電磁ブレーキ	品名	シリンダ部 品名	コントローラ部 品名																																																							
無	PWA6H010R-A	PWAM6H010RA	ESMC-A																																																							
	PWA8J010R-A	PWAM8J010RA	ESMC-C																																																							
	PWA6H010R-C	PWAM6H010RC	ESMC-C																																																							
	PWA8J010R-C	PWAM8J010RC	ESMC-C																																																							
付	PWA6H010MR-A	PWAM6H010MRA	ESMC-A																																																							
	PWA8J010MR-A	PWAM8J010MRA	ESMC-C																																																							
	PWA6H010MR-C	PWAM6H010MRC	ESMC-C																																																							
	PWA8J010MR-C	PWAM8J010MRC	ESMC-C																																																							
<p>F-322 ページ 【LASシリーズ】 ■システム構成 ●システム構成価格例</p>	<p>表中 電磁ブレーキ付用中継ケーブル(3m) 7,800円</p>	<p>表中 中継ケーブル(3m) 9,200円</p>																																																								
<p>F-347 ページ 【LSリニアヘッド】 ■各種モーターと組み合わせた 特性例 ●スピードコントロールモーター</p>	<p>表中の「最大可搬質量」 2LSF(B)20-□ 単相200V 60Hz 19kg 2LSF(B)45-□ 単相200V 60Hz 11kg</p>	<p>表中の「最大可搬質量」 2LSF(B)20-□ 単相200V 60Hz 17kg 2LSF(B)45-□ 単相200V 60Hz 9.7kg</p>																																																								
<p>F-392 ページ ラック・ピニオンシステム オプション 【LASシリーズ用】 ■モーターケーブル ●種類と価格 中継ケーブル</p>	<table border="1"> <thead> <tr> <th>品名</th> <th>長さL(m)</th> <th>定価</th> </tr> </thead> <tbody> <tr><td>CC01AIP</td><td>1</td><td>5,100円</td></tr> <tr><td>CC02AIP</td><td>2</td><td>6,200円</td></tr> <tr><td>CC03AIP</td><td>3</td><td>7,300円</td></tr> <tr><td>CC05AIP</td><td>5</td><td>9,500円</td></tr> <tr><td>CC07AIP</td><td>7</td><td>11,700円</td></tr> <tr><td>CC10AIP</td><td>10</td><td>15,000円</td></tr> <tr><td>CC15AIP</td><td>15</td><td>20,500円</td></tr> <tr><td>CC20AIP</td><td>20</td><td>26,000円</td></tr> </tbody> </table>	品名	長さL(m)	定価	CC01AIP	1	5,100円	CC02AIP	2	6,200円	CC03AIP	3	7,300円	CC05AIP	5	9,500円	CC07AIP	7	11,700円	CC10AIP	10	15,000円	CC15AIP	15	20,500円	CC20AIP	20	26,000円	<table border="1"> <thead> <tr> <th>品名</th> <th>長さL(m)</th> <th>定価</th> </tr> </thead> <tbody> <tr><td>CC01AIP</td><td>1</td><td>6,300円</td></tr> <tr><td>CC02AIP</td><td>2</td><td>7,500円</td></tr> <tr><td>CC03AIP</td><td>3</td><td>8,700円</td></tr> <tr><td>CC05AIP</td><td>5</td><td>11,100円</td></tr> <tr><td>CC07AIP</td><td>7</td><td>13,500円</td></tr> <tr><td>CC10AIP</td><td>10</td><td>17,100円</td></tr> <tr><td>CC15AIP</td><td>15</td><td>23,100円</td></tr> <tr><td>CC20AIP</td><td>20</td><td>29,100円</td></tr> </tbody> </table>	品名	長さL(m)	定価	CC01AIP	1	6,300円	CC02AIP	2	7,500円	CC03AIP	3	8,700円	CC05AIP	5	11,100円	CC07AIP	7	13,500円	CC10AIP	10	17,100円	CC15AIP	15	23,100円	CC20AIP	20	29,100円		
品名	長さL(m)	定価																																																								
CC01AIP	1	5,100円																																																								
CC02AIP	2	6,200円																																																								
CC03AIP	3	7,300円																																																								
CC05AIP	5	9,500円																																																								
CC07AIP	7	11,700円																																																								
CC10AIP	10	15,000円																																																								
CC15AIP	15	20,500円																																																								
CC20AIP	20	26,000円																																																								
品名	長さL(m)	定価																																																								
CC01AIP	1	6,300円																																																								
CC02AIP	2	7,500円																																																								
CC03AIP	3	8,700円																																																								
CC05AIP	5	11,100円																																																								
CC07AIP	7	13,500円																																																								
CC10AIP	10	17,100円																																																								
CC15AIP	15	23,100円																																																								
CC20AIP	20	29,100円																																																								
<p>F-392 ページ ラック・ピニオンシステム オプション 【LASシリーズ用】 ■モーターケーブル ●種類と価格 電磁ブレーキ付用中継ケーブル</p>	<table border="1"> <thead> <tr> <th>品名</th> <th>長さL(m)</th> <th>定価</th> </tr> </thead> <tbody> <tr><td>CC01AIPM</td><td>1</td><td>5,600円</td></tr> <tr><td>CC02AIPM</td><td>2</td><td>6,700円</td></tr> <tr><td>CC03AIPM</td><td>3</td><td>7,800円</td></tr> <tr><td>CC05AIPM</td><td>5</td><td>10,000円</td></tr> <tr><td>CC07AIPM</td><td>7</td><td>12,200円</td></tr> <tr><td>CC10AIPM</td><td>10</td><td>15,500円</td></tr> <tr><td>CC15AIPM</td><td>15</td><td>21,000円</td></tr> <tr><td>CC20AIPM</td><td>20</td><td>26,500円</td></tr> </tbody> </table>	品名	長さL(m)	定価	CC01AIPM	1	5,600円	CC02AIPM	2	6,700円	CC03AIPM	3	7,800円	CC05AIPM	5	10,000円	CC07AIPM	7	12,200円	CC10AIPM	10	15,500円	CC15AIPM	15	21,000円	CC20AIPM	20	26,500円	<table border="1"> <thead> <tr> <th>品名</th> <th>長さL(m)</th> <th>定価</th> </tr> </thead> <tbody> <tr><td>CC01AIPM</td><td>1</td><td>6,800円</td></tr> <tr><td>CC02AIPM</td><td>2</td><td>8,000円</td></tr> <tr><td>CC03AIPM</td><td>3</td><td>9,200円</td></tr> <tr><td>CC05AIPM</td><td>5</td><td>11,600円</td></tr> <tr><td>CC07AIPM</td><td>7</td><td>14,000円</td></tr> <tr><td>CC10AIPM</td><td>10</td><td>17,600円</td></tr> <tr><td>CC15AIPM</td><td>15</td><td>23,600円</td></tr> <tr><td>CC20AIPM</td><td>20</td><td>29,600円</td></tr> </tbody> </table>	品名	長さL(m)	定価	CC01AIPM	1	6,800円	CC02AIPM	2	8,000円	CC03AIPM	3	9,200円	CC05AIPM	5	11,600円	CC07AIPM	7	14,000円	CC10AIPM	10	17,600円	CC15AIPM	15	23,600円	CC20AIPM	20	29,600円		
品名	長さL(m)	定価																																																								
CC01AIPM	1	5,600円																																																								
CC02AIPM	2	6,700円																																																								
CC03AIPM	3	7,800円																																																								
CC05AIPM	5	10,000円																																																								
CC07AIPM	7	12,200円																																																								
CC10AIPM	10	15,500円																																																								
CC15AIPM	15	21,000円																																																								
CC20AIPM	20	26,500円																																																								
品名	長さL(m)	定価																																																								
CC01AIPM	1	6,800円																																																								
CC02AIPM	2	8,000円																																																								
CC03AIPM	3	9,200円																																																								
CC05AIPM	5	11,600円																																																								
CC07AIPM	7	14,000円																																																								
CC10AIPM	10	17,600円																																																								
CC15AIPM	15	23,600円																																																								
CC20AIPM	20	29,600円																																																								
<p>F-392 ページ ラック・ピニオンシステム オプション 【LASシリーズ用】 ■モーターケーブル ●種類と価格 可動中継ケーブル</p>	<table border="1"> <thead> <tr> <th>品名</th> <th>長さL(m)</th> <th>定価</th> </tr> </thead> <tbody> <tr><td>CC01SAR</td><td>1</td><td>8,300円</td></tr> <tr><td>CC02SAR</td><td>2</td><td>11,300円</td></tr> <tr><td>CC03SAR</td><td>3</td><td>14,300円</td></tr> <tr><td>CC05SAR</td><td>5</td><td>20,300円</td></tr> <tr><td>CC07SAR</td><td>7</td><td>26,300円</td></tr> <tr><td>CC10SAR</td><td>10</td><td>34,200円</td></tr> </tbody> </table>	品名	長さL(m)	定価	CC01SAR	1	8,300円	CC02SAR	2	11,300円	CC03SAR	3	14,300円	CC05SAR	5	20,300円	CC07SAR	7	26,300円	CC10SAR	10	34,200円	<table border="1"> <thead> <tr> <th>品名</th> <th>長さL(m)</th> <th>定価</th> </tr> </thead> <tbody> <tr><td>CC01SAR</td><td>1</td><td>12,600円</td></tr> <tr><td>CC02SAR</td><td>2</td><td>15,000円</td></tr> <tr><td>CC03SAR</td><td>3</td><td>17,400円</td></tr> <tr><td>CC05SAR</td><td>5</td><td>22,200円</td></tr> <tr><td>CC07SAR</td><td>7</td><td>27,000円</td></tr> <tr><td>CC10SAR</td><td>10</td><td>34,200円</td></tr> </tbody> </table>	品名	長さL(m)	定価	CC01SAR	1	12,600円	CC02SAR	2	15,000円	CC03SAR	3	17,400円	CC05SAR	5	22,200円	CC07SAR	7	27,000円	CC10SAR	10	34,200円														
品名	長さL(m)	定価																																																								
CC01SAR	1	8,300円																																																								
CC02SAR	2	11,300円																																																								
CC03SAR	3	14,300円																																																								
CC05SAR	5	20,300円																																																								
CC07SAR	7	26,300円																																																								
CC10SAR	10	34,200円																																																								
品名	長さL(m)	定価																																																								
CC01SAR	1	12,600円																																																								
CC02SAR	2	15,000円																																																								
CC03SAR	3	17,400円																																																								
CC05SAR	5	22,200円																																																								
CC07SAR	7	27,000円																																																								
CC10SAR	10	34,200円																																																								

オリエンタルモーター総合カタログ2007/2008の第2版(裏表紙右下に2007年4月制作と書かれているもの)の記載内容に以下のような誤りと変更があります。お詫びして訂正いたします。

ページ・訂正箇所	正(変更後)	誤(変更前)																																																						
<p>F-392 ページ ラック・ピニオンシステム オプション 【LASシリーズ用】 ■モーターケーブル ●種類と価格 電磁ブレーキ付用可動中継ケーブル</p>	<table border="1"> <thead> <tr> <th>品名</th> <th>長さL(m)</th> <th>定価</th> </tr> </thead> <tbody> <tr> <td>CC01SARM2</td> <td>1</td> <td>8,800円</td> </tr> <tr> <td>CC02SARM2</td> <td>2</td> <td>11,800円</td> </tr> <tr> <td>CC03SARM2</td> <td>3</td> <td>14,800円</td> </tr> <tr> <td>CC05SARM2</td> <td>5</td> <td>20,800円</td> </tr> <tr> <td>CC07SARM2</td> <td>7</td> <td>26,800円</td> </tr> <tr> <td>CC10SARM2</td> <td>10</td> <td>34,700円</td> </tr> </tbody> </table>	品名	長さL(m)	定価	CC01SARM2	1	8,800円	CC02SARM2	2	11,800円	CC03SARM2	3	14,800円	CC05SARM2	5	20,800円	CC07SARM2	7	26,800円	CC10SARM2	10	34,700円	<table border="1"> <thead> <tr> <th>品名</th> <th>長さL(m)</th> <th>定価</th> </tr> </thead> <tbody> <tr> <td>CC01SARM2</td> <td>1</td> <td>13,100円</td> </tr> <tr> <td>CC02SARM2</td> <td>2</td> <td>16,000円</td> </tr> <tr> <td>CC03SARM2</td> <td>3</td> <td>18,900円</td> </tr> <tr> <td>CC05SARM2</td> <td>5</td> <td>24,700円</td> </tr> <tr> <td>CC07SARM2</td> <td>7</td> <td>30,500円</td> </tr> <tr> <td>CC10SARM2</td> <td>10</td> <td>39,200円</td> </tr> </tbody> </table>	品名	長さL(m)	定価	CC01SARM2	1	13,100円	CC02SARM2	2	16,000円	CC03SARM2	3	18,900円	CC05SARM2	5	24,700円	CC07SARM2	7	30,500円	CC10SARM2	10	39,200円												
品名	長さL(m)	定価																																																						
CC01SARM2	1	8,800円																																																						
CC02SARM2	2	11,800円																																																						
CC03SARM2	3	14,800円																																																						
CC05SARM2	5	20,800円																																																						
CC07SARM2	7	26,800円																																																						
CC10SARM2	10	34,700円																																																						
品名	長さL(m)	定価																																																						
CC01SARM2	1	13,100円																																																						
CC02SARM2	2	16,000円																																																						
CC03SARM2	3	18,900円																																																						
CC05SARM2	5	24,700円																																																						
CC07SARM2	7	30,500円																																																						
CC10SARM2	10	39,200円																																																						
<p>F-410、F-411 ページ 【DGシリーズ】 ■システム構成 ●パルス列入力ユニット ●位置決め機能内蔵ユニット ・システム構成価格例</p>	<p>表中の「中継ケーブル(3m)」 CC03AIP 7,300円</p>	<p>表中の「中継ケーブル(3m)」 CC03AIP 8,700円</p>																																																						
<p>F-433 ページ 中空ロータリーアクチュエータ オプション ■モーターケーブル 中継ケーブル ●種類と価格</p>	<table border="1"> <thead> <tr> <th>品名</th> <th>長さL(m)</th> <th>定価</th> </tr> </thead> <tbody> <tr> <td>CC01AIP</td> <td>1</td> <td>5,100円</td> </tr> <tr> <td>CC02AIP</td> <td>2</td> <td>6,200円</td> </tr> <tr> <td>CC03AIP</td> <td>3</td> <td>7,300円</td> </tr> <tr> <td>CC05AIP</td> <td>5</td> <td>9,500円</td> </tr> <tr> <td>CC07AIP</td> <td>7</td> <td>11,700円</td> </tr> <tr> <td>CC10AIP</td> <td>10</td> <td>15,000円</td> </tr> <tr> <td>CC15AIP*</td> <td>15</td> <td>20,500円</td> </tr> <tr> <td>CC20AIP*</td> <td>20</td> <td>26,000円</td> </tr> </tbody> </table> <p>※ DG85、DG130のみ</p>	品名	長さL(m)	定価	CC01AIP	1	5,100円	CC02AIP	2	6,200円	CC03AIP	3	7,300円	CC05AIP	5	9,500円	CC07AIP	7	11,700円	CC10AIP	10	15,000円	CC15AIP*	15	20,500円	CC20AIP*	20	26,000円	<table border="1"> <thead> <tr> <th>品名</th> <th>長さL(m)</th> <th>定価</th> </tr> </thead> <tbody> <tr> <td>CC01AIP</td> <td>1</td> <td>6,300円</td> </tr> <tr> <td>CC02AIP</td> <td>2</td> <td>7,500円</td> </tr> <tr> <td>CC03AIP</td> <td>3</td> <td>8,700円</td> </tr> <tr> <td>CC05AIP</td> <td>5</td> <td>11,100円</td> </tr> <tr> <td>CC07AIP</td> <td>7</td> <td>13,500円</td> </tr> <tr> <td>CC10AIP</td> <td>10</td> <td>17,100円</td> </tr> <tr> <td>CC15AIP</td> <td>15</td> <td>23,100円</td> </tr> <tr> <td>CC20AIP</td> <td>20</td> <td>29,100円</td> </tr> </tbody> </table> <p>※ DG85、DG130のみ</p>	品名	長さL(m)	定価	CC01AIP	1	6,300円	CC02AIP	2	7,500円	CC03AIP	3	8,700円	CC05AIP	5	11,100円	CC07AIP	7	13,500円	CC10AIP	10	17,100円	CC15AIP	15	23,100円	CC20AIP	20	29,100円
品名	長さL(m)	定価																																																						
CC01AIP	1	5,100円																																																						
CC02AIP	2	6,200円																																																						
CC03AIP	3	7,300円																																																						
CC05AIP	5	9,500円																																																						
CC07AIP	7	11,700円																																																						
CC10AIP	10	15,000円																																																						
CC15AIP*	15	20,500円																																																						
CC20AIP*	20	26,000円																																																						
品名	長さL(m)	定価																																																						
CC01AIP	1	6,300円																																																						
CC02AIP	2	7,500円																																																						
CC03AIP	3	8,700円																																																						
CC05AIP	5	11,100円																																																						
CC07AIP	7	13,500円																																																						
CC10AIP	10	17,100円																																																						
CC15AIP	15	23,100円																																																						
CC20AIP	20	29,100円																																																						
<p>F-433 ページ 中空ロータリーアクチュエータ オプション ■モーターケーブル 可動中継ケーブル ●種類と価格</p>	<table border="1"> <thead> <tr> <th>品名</th> <th>長さL(m)</th> <th>定価</th> </tr> </thead> <tbody> <tr> <td>CC01SAR</td> <td>1</td> <td>8,300円</td> </tr> <tr> <td>CC02SAR</td> <td>2</td> <td>11,300円</td> </tr> <tr> <td>CC03SAR</td> <td>3</td> <td>14,300円</td> </tr> <tr> <td>CC05SAR</td> <td>5</td> <td>20,300円</td> </tr> <tr> <td>CC07SAR</td> <td>7</td> <td>26,300円</td> </tr> <tr> <td>CC10SAR</td> <td>10</td> <td>34,200円</td> </tr> </tbody> </table>	品名	長さL(m)	定価	CC01SAR	1	8,300円	CC02SAR	2	11,300円	CC03SAR	3	14,300円	CC05SAR	5	20,300円	CC07SAR	7	26,300円	CC10SAR	10	34,200円	<table border="1"> <thead> <tr> <th>品名</th> <th>長さL(m)</th> <th>定価</th> </tr> </thead> <tbody> <tr> <td>CC01SAR</td> <td>1</td> <td>12,600円</td> </tr> <tr> <td>CC02SAR</td> <td>2</td> <td>15,000円</td> </tr> <tr> <td>CC03SAR</td> <td>3</td> <td>17,400円</td> </tr> <tr> <td>CC05SAR</td> <td>5</td> <td>22,200円</td> </tr> <tr> <td>CC07SAR</td> <td>7</td> <td>27,000円</td> </tr> <tr> <td>CC10SAR</td> <td>10</td> <td>34,200円</td> </tr> </tbody> </table>	品名	長さL(m)	定価	CC01SAR	1	12,600円	CC02SAR	2	15,000円	CC03SAR	3	17,400円	CC05SAR	5	22,200円	CC07SAR	7	27,000円	CC10SAR	10	34,200円												
品名	長さL(m)	定価																																																						
CC01SAR	1	8,300円																																																						
CC02SAR	2	11,300円																																																						
CC03SAR	3	14,300円																																																						
CC05SAR	5	20,300円																																																						
CC07SAR	7	26,300円																																																						
CC10SAR	10	34,200円																																																						
品名	長さL(m)	定価																																																						
CC01SAR	1	12,600円																																																						
CC02SAR	2	15,000円																																																						
CC03SAR	3	17,400円																																																						
CC05SAR	5	22,200円																																																						
CC07SAR	7	27,000円																																																						
CC10SAR	10	34,200円																																																						