

モーターの症状

動かない

位置ずれする

逆方向に回転する

意図しない速度で回転する

振動が大きい・異音がする

異常に熱くなる

アラームが発生する

- (1) 安全にご使用いただくため、システムを構成する各機器・装置のマニュアルや取扱説明書などを入手し、「安全上のご注意」「安全上の要点」など安全に関する注意事項を含め、内容を確認の上使用してください。

- (2) 本資料の一部または全部を、オリエンタルモーター株式会社の許可なしに複製、複製、再配布することを禁じます。

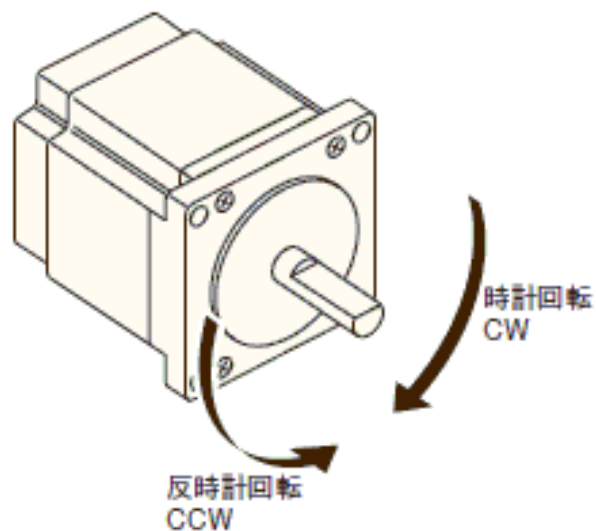
- (3) 本資料の記載内容は、2021年4月時点のものです。
本資料の記載内容は、改良のため予告なく変更されることがあります。

- (4) 本資料は当社製品に関するトラブルシューティングについて記載しております。
当社製品に関する配線や取扱、操作方法に関しては商品個別の取扱説明書を参照するか、ご不明な点はおお客様ご相談センターまでお問い合わせください。
当社製品以外の機器に関する取扱、操作方法に関しては、対象機器の取扱説明書を参照するか、機器メーカーまでお問い合わせください。

当社製品仕様の回転方向は、モーター出力軸側から見た回転方向になります。

反出力軸側(モーター背面側)から見ている場合、回転させたい方向とは逆になりますのでご注意ください。

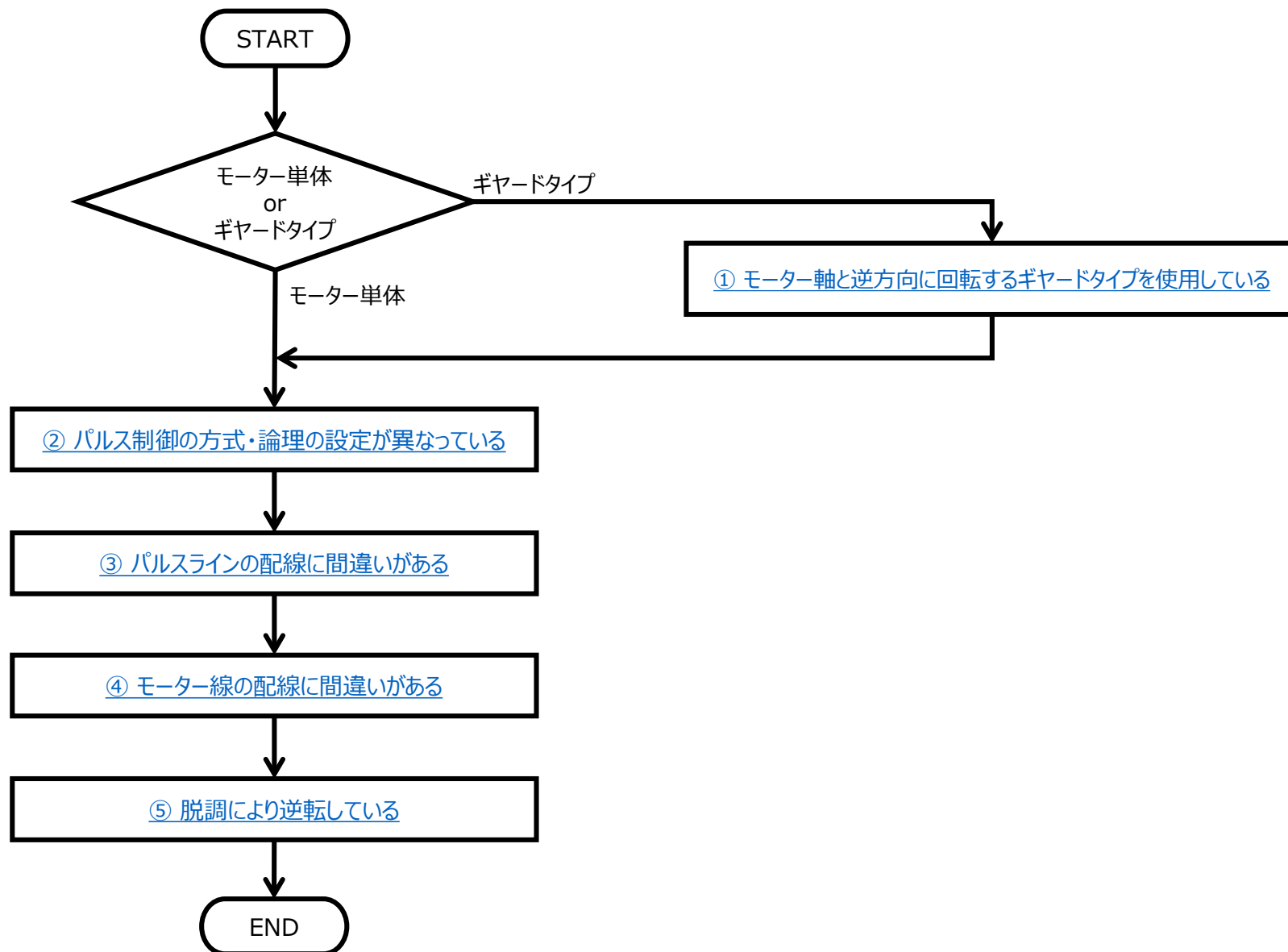
●標準タイプのモーター



モーターが指定した方向と逆方向に回転する場合、原因は以下のことが考えられます。

- ① モーターと逆方向に回転するギヤードタイプを使用している (*)
- ② パルス制御の方式・論理の設定が異なっている (*)
- ③ パルスラインの配線に間違いがある (*)
- ④ モーター線の配線に間違いがある (*)
- ⑤ 脱調により逆転している (*)

(*) は立ち上げ時または変更があった際によく発生する内容です。



① モーターと逆方向に回転するギヤードタイプを使用している

モーターが指定した方向と逆方向に回転する場合、原因は以下のことが考えられます。

- ① **モーターと逆方向に回転するギヤードタイプを使用している** (*)
- ② パルス制御の方式・論理の設定が異なっている (*)
- ③ パルスラインの配線に間違いがある (*)
- ④ モーター線の配線に間違いがある (*)
- ⑤ 脱調により逆転している (*)

(*) は立ち上げ時または変更があった際によく発生する内容です。

① モーターと逆方向に回転するギヤードタイプを使用している

当社製品仕様の回転方向は、モーターの出力軸回転方向を基準に説明していますが、ギヤードタイプの場合、ギヤヘッド出力軸の回転方向がモーター出力軸の回転方向と逆になることがあります。

(内部の減速段数「減速比を構成する軸数」が異なるため)。

ギヤードタイプで逆方向に回転する場合は、モーター軸に対してどちらに回転するタイプかご確認ください。

ギヤードの出力軸回転方向はWEBサイトやカタログから確認することができます。

(WEBサイトから確認する方法は次ページをご参照ください)

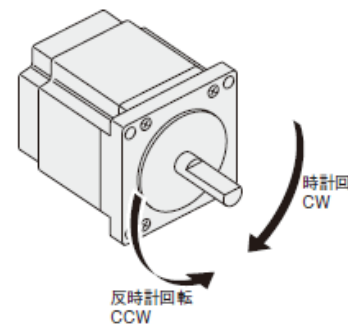
回転方向

出力軸側から見た場合の回転方向を表します。

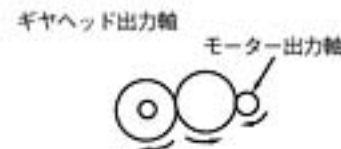
標準タイプのモーター出力軸に対するギヤ出力軸の回転方向は、ギヤの種類や減速比によって異なります。下表でご確認ください。

タイプ名	減速比	モーター出力軸側から見た回転方向
TSギヤードタイプ	3.6, 7.2, 10	同方向
	20, 30	逆方向
THギヤードタイプ 取付角寸法28mm	7.2, 10	逆方向
	20, 30	同方向
THギヤードタイプ 取付角寸法42mm、60mm、90mm	3.6, 7.2, 10	同方向
	20, 30	逆方向

●標準タイプのモーター



●モーター軸と同方向の場合の例



●モーター軸と逆方向の場合の例



① モーターと逆方向に回転するギヤードタイプを使用している

オリエンタルモーターのWEBサイトから確認する

ギヤードモーターの出力軸回転方向はオリエンタルモーターの[WEBサイト](#)から確認することができます。
確認する場合は、以下の手順でモーター品名を検索してください。
ここではPKPシリーズ『PKP243D15B2-SG3.6』を例に説明します。

(確認手順)

- i) WEBサイトの右上にある検索ボタンをクリックしてください(クリックすると検索バーが表示されます)
- ii) 検索方式を品名検索に変更してください(品名検索をクリック)
- iii) 検索バーに検索するモーターの品名を入力してください
- iv) 検索ボタンをクリックしてください



① モーターと逆方向に回転するギヤードタイプを使用している

該当する検索結果が表示されます。対象の品名を選択してください。

品名検索

品名(型式)と、シリーズ名での製品検索が可能です。

- ・品名(型式)、シリーズ名以外の場合は[キーワード検索](#)をお試しください。
- ・品名検索の詳細については[こちら](#)をご覧ください

🔍 PKP243D15B2-SG3.6

検索

前方一致 完全一致

検索結果

シリーズ名 1件 品名 1件

シリーズ名

▶ PKPシリーズ/PKシリーズ

品名	構成品名	定価 円	シリーズ名	生産情報/ 代替品情報	データ ダウンロード
▲▼ PKP243D15B2-SG3.6	▲▼ -	▲▼ 10,700	▲▼ PKPシリーズ/PKシリーズ	▲▼ 現行製品	○

① モーターと逆方向に回転するギヤードタイプを使用している

ページ中段付近の青い吹き出し内を『その他仕様』に変更してください。

仕様・特性 外形図 データダウンロード **その他仕様** 規格 システム構成 関連製品

その他仕様

ドライバ回路部仕様

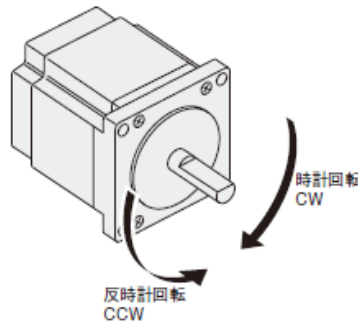
	位置決め機能内蔵タイプ	パルス列入力タイプ
最大入力パルス周波数	—	上位コントローラがラインドライバ出力:500kHz (Duty50%時) 上位コントローラがオープンコレクタ出力:250kHz (Duty50%時)

回転方向

出力軸側から見た場合の回転方向を表します。
 標準タイプのモーター出力軸に対するギヤ出力軸の回転方向は、ギヤの種類や減速比によって異なります。下表でご確認ください。

タイプ名	減速比	モーター出力軸側から見た回転方向
TSギヤードタイプ	3.6, 7.2, 10	同方向
	20, 30	逆方向
THギヤードタイプ 取付角寸法28mm	7.2, 10	逆方向
	20, 30	同方向
THギヤードタイプ 取付角寸法42mm、60mm、90mm	3.6, 7.2, 10	同方向
	20, 30	逆方向

● 標準タイプのモーター



① モーターと逆方向に回転するギヤードタイプを使用している

ギヤードモーターの回転方向はよくあるご質問 Q&A No.266 から確認することができます。

Q.ステッピングモーターのギヤードタイプのギヤ出力軸の回転方向は、モーター軸の回転方向と同じですか？

<https://www.orientalmotor.co.jp/tech/qa/detail/0266/>

●TSギヤードタイプ

取付角寸法	減速比とギヤ出力軸回転方向				
	3.6	7.2	10	20	30
全て	モーターと同方向			モーターと逆方向	

●THギヤードタイプ

取付角寸法	減速比とギヤ出力軸回転方向				
	3.6	7.2	10	20	30
28mm	—	モーターと逆方向		モーターと同方向	
42mm、60mm、90mm	モーターと同方向			モーターと逆方向	

●SHギヤードタイプ

取付角寸法	減速比とギヤ出力軸回転方向							
	3.6	7.2	9	10	18	36	50	100
28mm	—	同方向	モーターと逆方向			同方向	—	
42mm、60mm	モーターと同方向			モーターと逆方向			モーターと同方向	
90mm	モーターと同方向				逆方向		—	

●その他ギヤードタイプ

タイプ	ギヤ出力軸回転方向
PSギヤードタイプ	減速比に関係なくモーターと同方向
PFギヤードタイプ	
PNギヤードタイプ	
HPGギヤードタイプ	
ハーモニックギヤードタイプ	減速比に関係なくモーターと逆方向
直交軸 FCギヤードタイプ	減速比に関係なくモーターと同方向

① モーターと逆方向に回転するギヤードタイプを使用している

関連するQ&Aおよびコンテンツ

Q&A No. : 189

ギヤヘッド出力軸の回転方向はモーターと同方向の場合と逆方向の場合がありますが、なぜですか？

<https://www.orientalmotor.co.jp/tech/qa/detail/0189/>

Q&A No. : 266

ステッピングモーターのギヤードタイプのギヤ出力軸の回転方向は、モーター軸の回転方向と同じですか？

<https://www.orientalmotor.co.jp/tech/qa/detail/0266/>

② パルス制御の方式・論理の設定が異なっている

モーターが指定した方向と逆方向に回転する場合、原因は以下のことが考えられます。

- ① モーターと逆方向に回転するギヤードタイプを使用している (*)
- ② **パルス制御の方式・論理の設定が異なっている** (*)
- ③ パルスラインの配線に間違いがある (*)
- ④ モーター線の配線に間違いがある (*)
- ⑤ 脱調により逆転している (*)

(*) は立ち上げ時または変更があった際によく発生する内容です。

② パルス制御の方式・論理の設定が異なっている

ステッピングモーターをパルスで制御するためには、
上位マスタとドライバの『方式』と『論理』の設定を合わせる必要があります。
方式と論理の設定で組み合わせが間違っている場合、指定した回転方向と逆方向に回転することがあります。
上位マスタ、ドライバの設定を確認してください。

● パルス入力方式について

1パルス(1P)方式と2パルス(2P)方式の2つの方式があります。

方式によって信号の名称や役割が変化します。各方式の詳細は次ページをご覧ください。

● 論理について

正論理と負論理の2つがあります。

上位マスタの出力がONの時に、受け手側の電圧レベルがLレベルになるのが負論理、

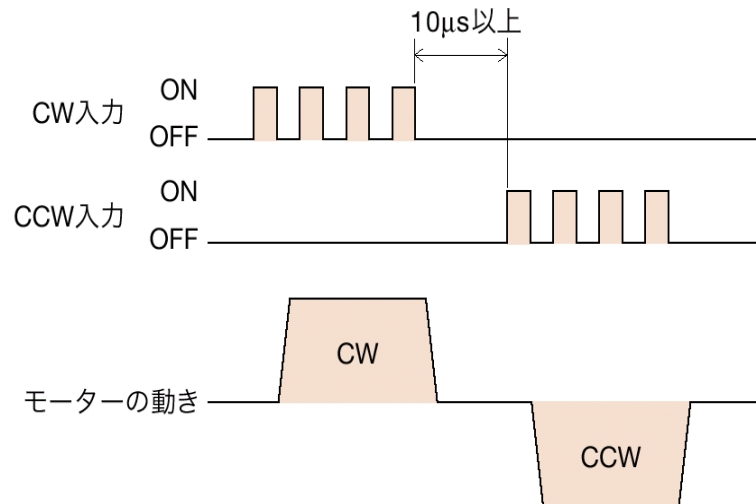
上位マスタの出力がONの時に、受け手側の電圧レベルがHレベルになるのが正論理になります。

論理が一致していないとON/OFFが想定と逆の状態になることがあります。

② パルス制御の方式・論理の設定が異なっている

● 2パルス入力方式について

CW入力とCCW入力、どちらか回転させたい方にパルスを入力してモーターを動かします。
(CW入力にパルスを入力するとCW方向、CCW入力にパルスを入力するとCCW方向に回転します)
※ CW入力とCCW入力の両方がONとなっている場合は、モーターは動きません。



関連するQ&Aおよびコンテンツ

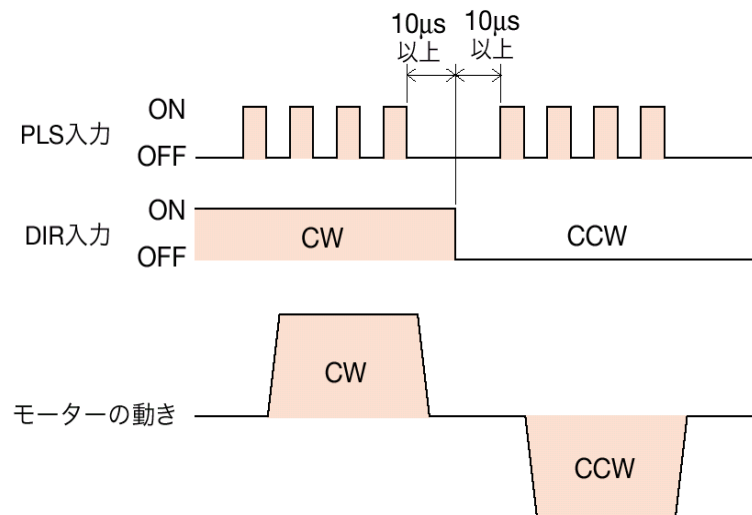
Q&A No. : 225 ドライバの1パルス入力方式と2パルス入力方式とは何ですか？

<https://www.orientalmotor.co.jp/tech/qa/detail/0225/>

② パルス制御の方式・論理の設定が異なっている

● 1パルス入力方式について

パルス入力(PLS)と回転方向入力(DIR)を使ってモーターを動かします。
パルス信号はパルス入力に入力し、回転方向入力のON/OFFでモーターの回転方向を決定します。
(回転方向入力(ON)の場合はモーターはCW方向、OFFの場合はCCW方向に回転します)
※ 回転方向入力(DIR)にパルス信号を入力してもモーターは回転しません。



関連するQ&Aおよびコンテンツ

Q&A No.: 225 ドライバの1パルス入力方式と2パルス入力方式とは何ですか？

<https://www.orientalmotor.co.jp/tech/qa/detail/0225/>

Q&A No.: 407 DIR(回転方向)入力とPLS(パルス)入力は、同時に入力しても大丈夫ですか？

<https://www.orientalmotor.co.jp/tech/qa/detail/0407/>

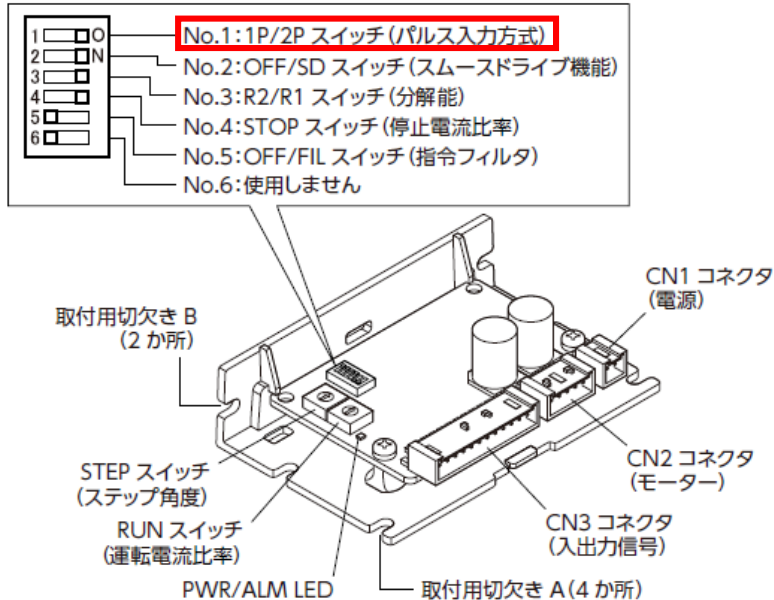
② パルス制御の方式・論理の設定が異なっている

● ドライバの入力方式の確認方法

ドライバのパルス入力方式は、DIP-SWで設定します。DIP-SWの状態をご確認ください。

例) CVDーパルス列ドライバ

● 取付プレート付ライトアングルの場合



出荷時は2パルス入力方式になっています (ON)。

※ ドライバのパルス入力方式は電源再投入で反映されます。変更後は電源を再投入してください。

※ ドライバによってスイッチの形状や名称、番号等は異なります。

使用しているドライバ取扱説明書でご確認ください。

② パルス制御の方式・論理の設定が異なっている

● 1パルス方式で方式が一致していない場合

ドライバの設定が1パルス方式、上位マスタの設定が2パルス方式となっていた場合、モーターは一方方向のみしか回転せず、回転する方向は指定とは逆方向に回転します。

上位マスタ設定	1パルス入力方式	2パルス入力方式
ドライバ設定	1パルス入力方式	1パルス入力方式
CW方向	<p>PLS </p> <p>DIR </p>	<p>逆方向に回転</p> <p>PLS </p> <p>DIR </p>
CCW方向	<p>PLS </p> <p>DIR </p>	<p>動作しない</p> <p>PLS </p> <p>DIR </p>

② パルス制御の方式・論理の設定が異なっている

● 2パルス方式で方式が一致していない場合

ドライバの設定が2パルス方式、上位マスタの設定が1パルス方式となっていた場合、モーターはCW一方向のみしか回転せず、CCW方向指令では指定とは逆方向に回転します。

上位マスタ設定	2パルス入力方式	1パルス入力方式
ドライバ設定	2パルス入力方式	2パルス入力方式
CW方向		<p>正常に回転する</p>
CCW方向		<p>逆方向に回転</p>

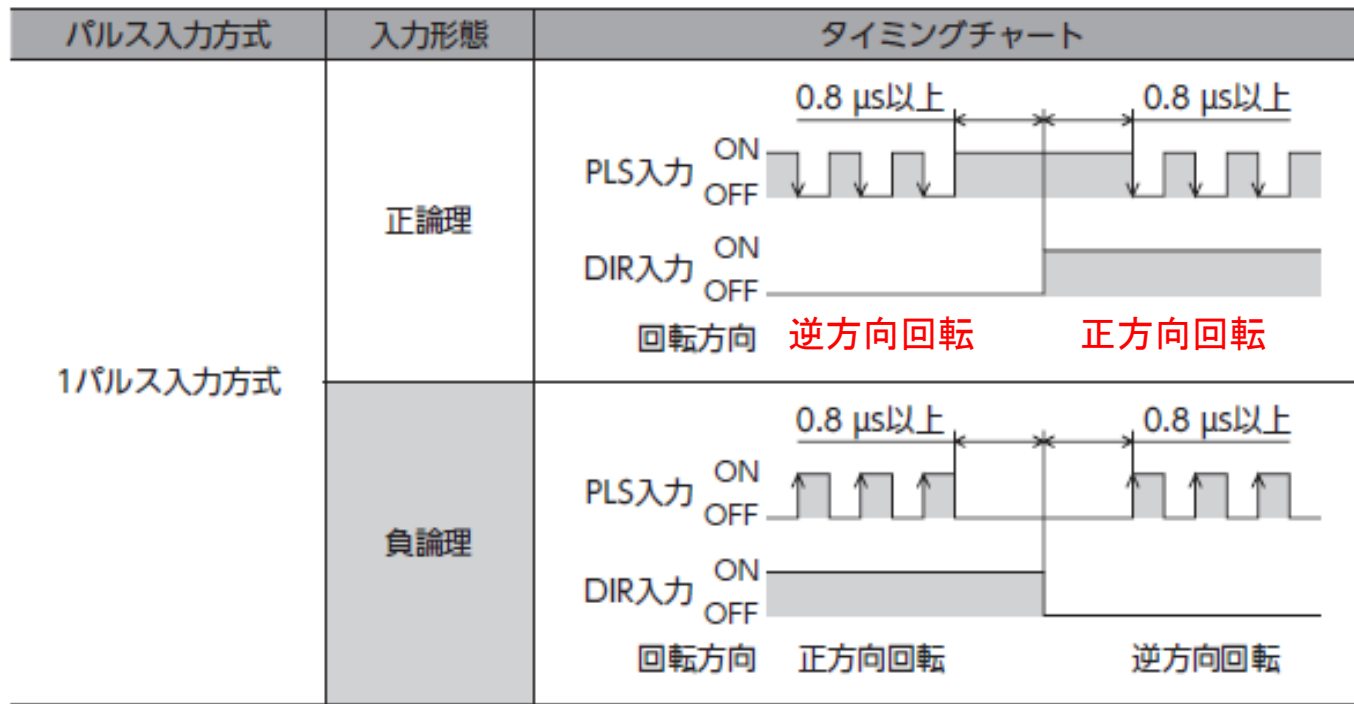
② パルス制御の方式・論理の設定が異なっている

- 1パルス方式で指令とは逆方向に回転する場合、上位マスタの『論理』違いの可能性があります

1パルス方式ではDIR入力で回転方向を設定します。

論理設定が異なるとDIR入力 that 想定と逆の状態になるため、指令した回転方向と逆に回転することになります。

- オープンコレクタの場合



当社ドライバのパルス入力仕様は「負論理パルス入力」です。

② パルス制御の方式・論理の設定が異なっている

上位マスタ側のパルス出力形式には「オープンコレクタ出力」と「ラインドライバ出力」があります。
 オープンコレクタ出力の場合とラインドライバ出力の場合で、
 当社ドライバと接続するときの論理設定が異なるためご注意ください。

パルス出力形式	上位マスタ側	ドライバ側
オープンコレクタ	負論理	負論理
ラインドライバ	正論理	負論理

当社ドライバのパルス入力仕様は「負論理パルス入力」です。

例) CVD-パルス列ドライバの場合

回路部仕様

最大入力パルス周波数

上位コントローラがラインドライバ出力: 1MHz (Duty 50%時)
 上位コントローラがオープンコレクタ出力: 250kHz (Duty 50%時)
負論理パルス入力

② パルス制御の方式・論理の設定が異なっている

関連するQ&Aおよびコンテンツ

Q&A No. : 225

ドライバの1パルス入力方式と2パルス入力方式とは何ですか？

<https://www.orientalmotor.co.jp/tech/qa/detail/0225/>

Q&A No. : 395

α STEPおよび、ステッピングモーターに動作パルスを入力するとき、
モーターはパルスの立ち上がりで動作しますか？それとも立ち下がりで動作しますか？

<https://www.orientalmotor.co.jp/tech/qa/detail/0395/>

Q&A No. : 407

ステッピングモーターのパルス列入力タイプを1パルス入力方式で使用します。
DIR(回転方向)入力とPLS(パルス)入力は、同時に入力しても大丈夫ですか？

<https://www.orientalmotor.co.jp/tech/qa/detail/0407/>

③ パルスラインの配線に間違いがある

モーターが指定した方向と逆方向に回転する場合、原因は以下のことが考えられます。

- ① モーターと逆方向に回転するギヤードタイプを使用している (*)
- ② パルス制御の方式・論理の設定が異なっている (*)
- ③ **パルスラインの配線に間違いがある** (*)
- ④ モーター線の配線に間違いがある (*)
- ⑤ 脱調により逆転している (*)

(*) は立ち上げ時または変更があった際によく発生する内容です。

③ パルスラインの配線に間違いがある

パルス制御方式が2パルス方式で、上位マスタとドライバでパルス制御の方式・論理に間違いがなく、指定した方向とは逆方向に回転する場合、パルスラインの配線に間違いがある可能性があります。配線が間違っていないか確認してください(CW、CCWラインが入れ替わっていないことの確認)。

● 2パルス方式のパルスラインの配線

パルスラインはCW+、CW-、CCW+、CCW-の4本の接続が必要です。
それぞれの線が上位マスタおよびドライバの適した箇所接続されていることを確認してください。

例) CVD-パルス列ドライバの場合

● CN3(入出力信号)

ピン No.	方向	信号	説明	
1	入力	CW(PLS)	+	CWパルス(パルス)
2			-	入力※
3		CCW(DIR)	+	CCWパルス(回転方向)
4			-	入力※
5		AWO	+	出力電流オフ入力
6			-	
7		CS	+	ステップ角度切替入力
8			-	

※ドライバによって入力信号のコネクタ名、ピンNo.、信号配列などは異なります。

使用しているドライバ取扱説明書の「接続例」や「入出力信号」のページをご確認ください。

③ パルスラインの配線に間違いがある

(確認手順)

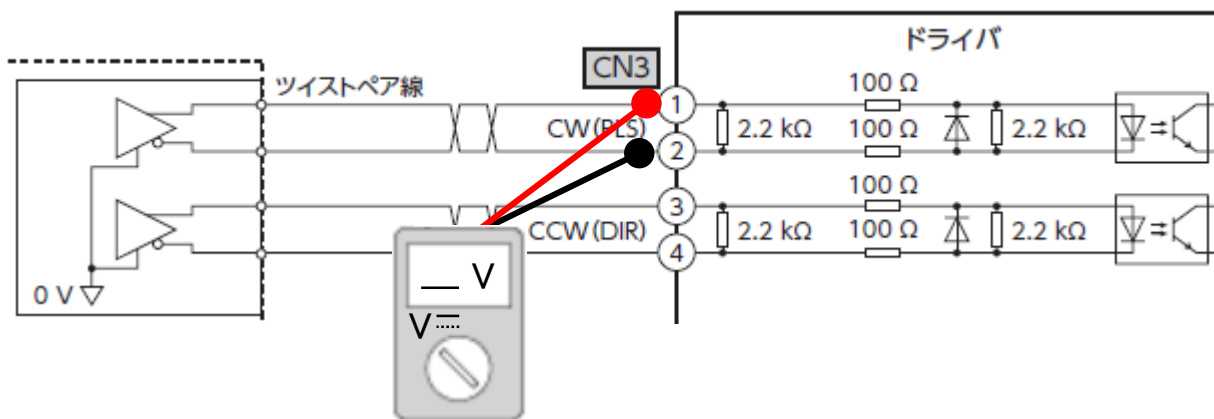
- i) 上位マスタよりパルスを出力する※
- ii) パルスラインの端子間電圧をテスターなど測定して、指令した回転方向に電圧変化があるか確認する

(測定時の注意)

- 各測定機器の取扱説明書に従ってご使用ください
- モーターが動作しても問題が無い状況で確認してください

(測定例)

CWにパルス指令を入れ、CW+とCW-間の電圧が変化するか確認してください。



※ 出力するパルスのDuty比が小さく、パルス速度が遅い場合は、電圧変化がわかり難くなる可能性があります。

確認時は出力するパルスのDuty比を高くすること(50%程度)や高速にすることをお勧めします。

③ パルスラインの配線に間違いがある

関連するQ&Aおよびコンテンツ

Q&A No. : 225

ドライバの1パルス入力方式と2パルス入力方式とは何ですか？

<https://www.orientalmotor.co.jp/tech/qa/detail/0225/>

④ モーター線の配線に間違いがある

モーターが指定した方向と逆方向に回転する場合、原因は以下のことが考えられます。

- ① モーターと逆方向に回転するギヤードタイプを使用している (*)
- ② パルス制御の方式・論理の設定が異なっている (*)
- ③ パルスラインの配線に間違いがある (*)
- ④ **モーター線の配線に間違いがある** (*)
- ⑤ 脱調により逆転している (*)

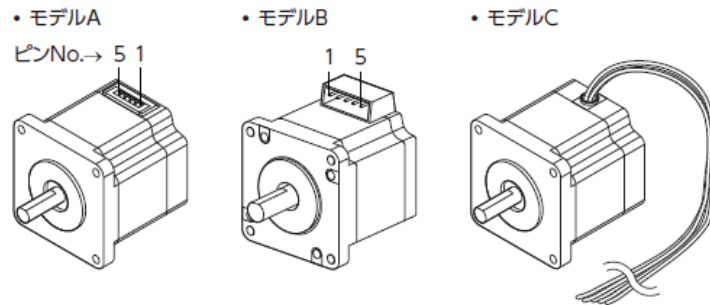
(*) は立ち上げ時または変更があった際によく発生する内容です。

④ モーター線の配線に間違いがある

モーター線の配線に間違いがある場合、指定した方向と逆方向に回転する可能性があります。

使用しているモーターのタイプやケーブルの配線内容を再度、ご確認ください。

(特にお客様にてモーター・ドライバ間のケーブルを作成された場合などはご注意ください)



オプションの接続ケーブルなどもご用意があります。

オプションケーブルはリード線色を揃えて配線いただくことで正しい配線が可能になります。



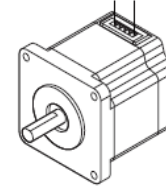
④ モーター線の配線に間違いがある

● 5相ステッピングモーター

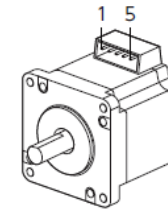
例) CVD-パルス列ドライバの場合

ドライバ側	モデルA		モデルB		モデルC	
CN2 ピンNo.	ピンNo.	色	ピンNo.	色	ピンNo.	色
1	5	青	1	青	-	青
2	4	赤	2	赤	-	赤
3	3	橙	3	橙	-	橙
4	2	緑	4	緑	-	緑
5	1	黒	5	黒	-	黒

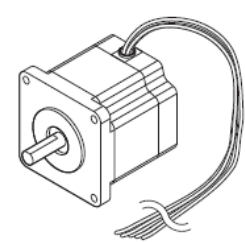
• モデルA
ピンNo.→ 5 1



• モデルB



• モデルC



誤配線例) モデルAの場合

正:ドライバ側ピン番号とモーター側ピン番号を昇順逆に配線する

誤:ドライバ側ピン番号とモーター側ピン番号を揃えて配線する ⇒ 逆方向に回転します。

ドライバ側	モデルA (正)	モデルA (誤)
CN2 ピンNo.	ピンNo.	ピンNo.
1	5	1
2	4	2
3	3	3
4	2	4
5	1	5

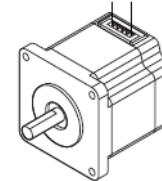
④ モーター線の配線に間違いがある

● 2相ステッピングモーター

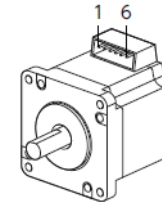
例) CVD-パルス列ドライバの場合

ドライバ側	モデルA		モデルB		モデルC	
CN2 ピンNo.	ピンNo.	色	ピンNo.	色	ピンNo.	色
1	4	青	1	青	-	青
2	5	赤	3	赤	-	赤
3	-	-	-	-	-	-
4	2	緑	6	緑	-	緑
5	1	黒	4	黒	-	黒

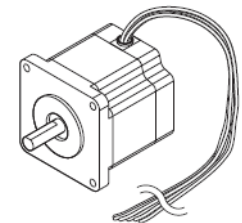
・モデルA
ピンNo.→ 5 1



・モデルB



・モデルC



誤配線例) モデルAの場合

ドライバ側のピン番号と、モーター側のピン番号で4、5ピンだけ逆にする ⇒ 逆方向に回転します。

ドライバ側	モデルA (正)	モデルA (誤)
CN2 ピンNo.	ピンNo.	ピンNo.
1	4	5
2	5	4
3	-	-
4	2	2
5	1	1

⑤ 脱調により逆転している

モーターが指定した方向と逆方向に回転する場合、原因は以下のことが考えられます。

- ① モーターと逆方向に回転するギヤードタイプを使用している (*)
- ② パルス制御の方式・論理の設定が異なっている (*)
- ③ パルスラインの配線に間違いがある (*)
- ④ モーター線の配線に間違いがある (*)
- ⑤ **脱調により逆転している** (*)

(*) は立ち上げ時または変更があった際によく発生する内容です。

⑤ 脱調により逆転している

普段は指定した回転方向で回転していても、時折、逆方向に回転する場合、モーターが指令に追従できなくなっていることが原因の可能性があります(脱調)。また、これまで問題無く使用できていたのに急に逆転するようになった場合などは、動力ライン断線による欠相が原因でトルクが不足し、脱調したことが原因の可能性があります。

脱調状態になる要因には以下のことが考えられます

- 負荷慣性大きい
- 起動速度が高い、または加速度大きい
- モーターが振動している
- 配線ミス、断線などにより、正常にトルクが出力できていない
- 運転電流の設定値が低い
- 外来ノイズがパルスラインに重畳している

※ 脱調に関する詳細はステッピングモーター(パルス列)「位置ずれする」編を参照ください。

⑤ 脱調により逆転している

関連するQ&Aおよびコンテンツ

Q&A No.:34

ステッピングモーターにノイズ対策をしたいのですが、どのような方法がありますか？

<https://www.orientalmotor.co.jp/tech/qa/detail/0034/>

Q&A No.:73

モーターやドライバに保護接地端子(PE:プロテクティブアース)がありますが、保護接地端子の役割を教えてください。

<https://www.orientalmotor.co.jp/tech/qa/detail/0073/>

テクニカルレポート RENGA

制御ラインに誘導されるノイズ対策

https://www.orientalmotor.co.jp/tech/renga/131031_4/

改訂履歴	内容
2021年 4月	新規作成

お問い合わせ窓口

お客様ご相談センター

モーターの使い方や選び方、納期、価格、ご注文など何でもお気軽にお問い合わせください。

受付時間 平日 9:00～19:00(土日祝日・その他当社規定による休日を除く)

東京 TEL **0120-925-410** FAX **0120-925-601**

名古屋 TEL **0120-925-420** FAX **0120-925-602**

大阪 TEL **0120-925-430** FAX **0120-925-603**

オリエンタルモーター株式会社 <https://www.orientalmotor.co.jp/>