

モーターの症状

動かない

位置ずれする

逆方向に回転する

意図しない速度で回転する

振動が大きい・異音がする

異常に熱くなる

アラームが発生する

- (1) 安全にご使用いただくため、システムを構成する各機器・装置のマニュアルや取扱説明書などを入手し、「安全上のご注意」「安全上の要点」など安全に関する注意事項を含め、内容を確認の上使用してください。
- (2) 本資料の一部または全部を、オリエンタルモーター株式会社の許可なしに複製、複製、再配布することを禁じます。
- (3) 本資料の記載内容は、2021年4月時点のものです。
本資料の記載内容は、改良のため予告なく変更されることがあります。
- (4) 本資料は当社製品に関するトラブルシューティングについて記載しております。
当社製品に関する配線や取扱、操作方法に関しては商品個別の取扱説明書を参照するか、ご不明な点はおお客様ご相談センターまでお問い合わせください。
当社製品以外の機器に関する取扱、操作方法に関しては、対象機器の取扱説明書を参照するか、機器メーカーまでお問い合わせください。

モーターから異音・振動する場合の症状一覧です。該当項目をご覧ください。

- ① 回転せずにモーターの振動・音が大きい
- ② 回転中のモーターの振動が大きい
- ③ 回転中のモーター・ギヤの音が大きい

① 回転せずにモーターの振動・音が大きい

モーターから異音・振動する場合の症状一覧です。該当項目をご覧ください。

- ① 回転せずにモーターの振動・音が大きい
- ② 回転中のモーターの振動が大きい
- ③ 回転中のモーター・ギヤの音が大きい

① 回転せずにモーターの振動・音が大きい

回転せずにモーターの振動・音が大きい場合は脱調している可能性があります。

脱調とは指令パルスにモーターが追従できずに、回転しようとしているが、回転できていない状態を指します。

「キーン」という高い音や「ガー」という低い音、振動が発生します。

モーターが脱調する際は下記の確認項目をご確認ください。

(確認項目)

- 1) 負荷慣性モーメントが製品推奨値以内に収まっているか
- 2) 起動速度や加速度を小さくし動作が改善するか
- 3) モーターの接続に異常はないか(配線間違い、断線 等)
- 4) 運転電流が低くないか
- 5) 外来ノイズがパルスラインに重畳していないか

※脱調に関するトラブルシューティングは

ステッピングモーター(パルス列)「動かない」「位置ずれする」編をご参照ください。

① 回転せずにモーターの振動・音が大きい

関連するQ&Aおよびコンテンツ

Q&A No.: 237

ステッピングモーター(αSTEPを含む)が動こうとはしているが、動作がおかしい。

(脱調、騒音・振動はあるが動かない)

考えられる原因は何がありますか？

<https://www.orientalmotor.co.jp/tech/qa/detail/0237/>

② 回転中のモーターの振動が大きい

モーターから異音・振動する場合の症状一覧です。該当項目をご覧ください。

- ① 回転せずにモーターの振動・音が大きい
- ② 回転中のモーターの振動が大きい
- ③ 回転中のモーター・ギヤの音が大きい

② 回転中のモーターの振動が大きい

回転中のモーターの振動が大きい場合は、下記の確認項目をご確認ください。

(確認項目)

- 1) モーターの接続に異常はないか(配線間違い、断線等)
- 2) モーター使用速度域に振動が大きい領域はあるか、高速に変更すると振動が小さくなるか
- 3) 外来ノイズがパルスラインに重畳していないか

また、モーターの振動が装置に共振する場合は、1)～3)の項目と合わせて下記の確認項目をご確認ください。

- 4) カップリング締結の場合、ディスクタイプやスリットタイプを使用しているか

② 回転中のモーターの振動が大きい

1) モーターの接続に異常はないか(配線間違い、断線 等)

配線間違いや接触不良、固定ケーブルの可動や使用環境(水、油の飛散・粉塵・装置振動)による

断線・疑似接触・短絡などがあると、モーターがトルクを正常に発揮できずにモーターの振動につながります。

(確認手順)

i) モーターの内部結線がどのタイプか確認する

ii) モーターの内部結線タイプに応じて、抵抗値を測定して異常の有無を確認する

i) モーターの内部結線がどのタイプか確認する

モーターの種類と結線方式によって内部結線が異なり、以下の種類があります。

相数	2相			5相
結線方式	ユニポーラ6本リード線	ユニポーラ5本リード線	バイポーラ4本リード線	新ペンタゴン
内部結線図				

※コネクタタイプの場合、リード線色は別売の接続ケーブルの配色です

② 回転中のモーターの振動が大きい

モーターの結線方式は当社WEBサイトの製品ページより確認できます。
品名検索から製品ページに進み、仕様・特性よりご確認ください。

例) PKP243U12A2 の製品ページ

2相ステッピングモーター
PKPシリーズ/PKシリーズ
PKP243U12A2



モーター

🔍 組み合わせるギヤや回路などを選択

製品種別	品名
モーター	PKP243U12A2

仕様・特性

外形図

データダウンロード

その他仕様

規格

システム構成

仕様・特性

仕様の見方については[こちら](#)をご覧ください。

2相/5相	2相
取付角寸法	42mm
タイプ	標準
結線方式	ユニポーラ5本リード線
軸タイプ	片軸
電磁ブレーキ	無し
接続ケーブルタイプ	コネクタ接続方式
励磁最大静止トルク	0.26N・m
ローター慣性モーメント J	$36 \times 10^{-7} \text{kg} \cdot \text{m}^2$
減速比	-
基本ステップ角度	1.8°
定格電流	1.2A/相
電圧	3.2V
巻線抵抗	2.7Ω/相
インダクタンス	2.4mH/相
モーター部質量	0.23kg
推奨ドライバ品名	CMD2112P

② 回転中のモーターの振動が大きい

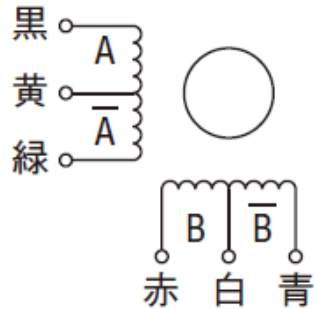
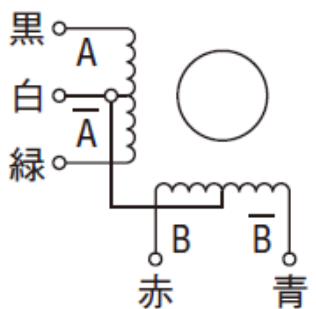
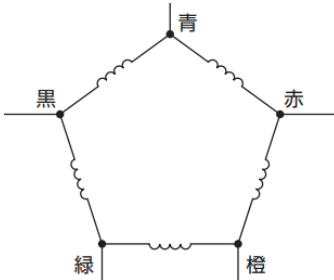
ii) モーターの内部結線タイプに応じて抵抗値を測定して異常の有無を確認する

ご使用モーターの結線方式に応じて、テスターを使いモーター線の抵抗値を測定して異常の有無を確認します。

モーター線をドライバから外し、モーター線全体をカバーするためにできる限りドライバ側で測定します。

(可動部があれば)ケーブルを揺らしながら測定し、値が振れるのであれば疑似接触の可能性が高いです。

異常があった場合はモーター側で測定して、モーター側とケーブル側のどちらに異常があるか切り分けします。

相数	2相		5相
結線方式	ユニポーラ6本リード線	ユニポーラ5本リード線	新ペンタゴン
内部結線図			
測定箇所	<ul style="list-style-type: none"> ・黄-黒 ・黄-緑 ・白-赤 ・白-青 	<ul style="list-style-type: none"> ・白-黒 ・白-緑 ・白-赤 ・白-青 	<ul style="list-style-type: none"> ・青-赤 ・赤-橙 ・橙-緑 ・緑-黒 ・黒-青
判断基準	<ul style="list-style-type: none"> ■どの抵抗値も同等レベル →異常なし ■短絡もしくは抵抗値が出ない →異常 	<ul style="list-style-type: none"> ■どの抵抗値も同等レベル →異常なし ■短絡もしくは抵抗値が出ない →異常 	<ul style="list-style-type: none"> ■どの抵抗値も同等レベル →異常なし ■20%以上の差がある →配線が入れ替わっている 可能性あり ■短絡もしくは抵抗値が出ない →異常

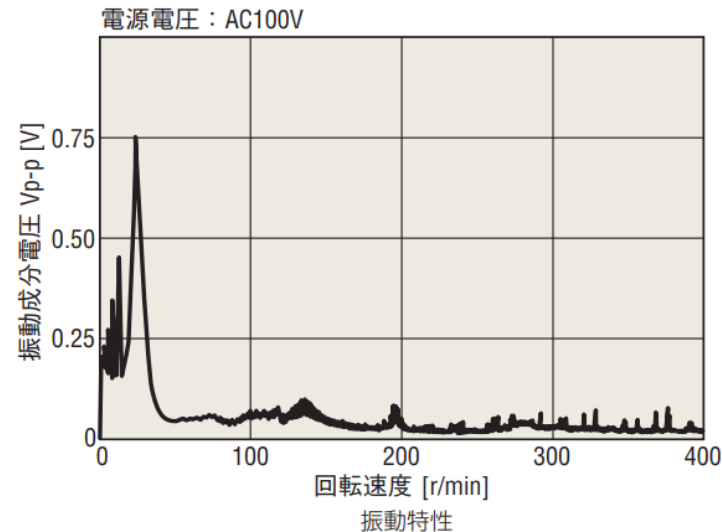
※1 巻線抵抗値が1Ω以下のモーターもあるため、値が低い場合は仕様をご確認ください

※2 アナログテスタでは精度の問題で微妙な違いがわからない場合があります

※3 コネクタタイプの場合、リード線色は別売の接続ケーブルの配色です

② 回転中のモーターの振動が大きい

2) モーター使用速度域に振動が大きい領域はあるか、高速に変更すると振動が小さくなるか
ステッピングモーターは連続的なステップ状の動きをしながら回転しています。
このステップ状の動きにより、以下図のように低速時に振動が発生します。



(処置)

- ・モーターの分解能設定を上げる(マイクロステップ駆動を使用する)
注意:分解能の変更となるため入力パルス量、パルス速度の変更も必要
- ・運転電流を下げる
- ・両軸タイプモーターなら、クリーンダンパ(当社周辺機器)をモーターの反出力軸に装着する
- ・ギヤヘッドを使用し、振動領域外の回転速度でモーターを使用する

② 回転中のモーターの振動が大きい

3) 外来ノイズがパルスラインに重畳していないか

パルスラインにノイズが重畳し、ドライバがノイズをパルスと誤認識して速度が変わっている可能性があります。動作中に瞬間的な速度変動が見られたり、一定速度でも速度に不安定さがある場合はノイズが原因の可能性があります。以下の項目が当てはまるかご確認ください。

※ オシロスコープをお持ちの場合は、パルス端子間の電圧波形にノイズがないかを確認する方法が有効です

(確認手順)

- i) トラブル発生軸のみを動作させても同じ現象が発生するか確認する
- ii) ノイズが重畳しやすい配線の引き回しになっていないか確認する

i) トラブル発生軸のみを動作させても同じ現象が発生するか確認する

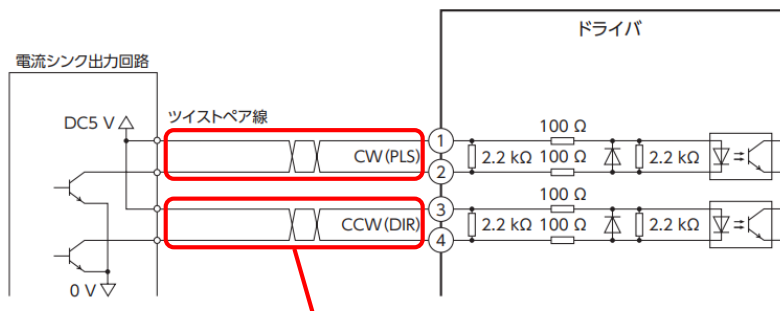
他機器を動作させずに、トラブル発生軸のみを動作させて現象が発生するか確認します。現象がおさまる場合は、他装置からの影響を受けている可能性が高いです(ノイズなど)。特定の機器を動作させた際に現象が発生する場合は、その機器がノイズ発生源となってノイズによる誤動作が発生していると考えられます。

② 回転中のモーターの振動が大きい

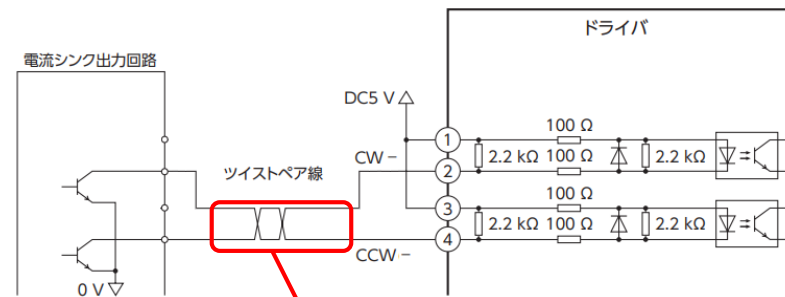
ii) ノイズの影響を受けやすい配線の引き回しになっていないか確認する
 配線の引き回しによってはノイズの影響を受けやすくなります。
 以下の点についてご確認ください。

● 本来の組み合わせとは異なる線同士をペアにして配線を引き回していないか
 ツイストペアは空間を伝わるノイズに対して強くなりますが、本来の組み合わせと異なるとお互いに
 悪影響を出し合うことがあります。(ツイストに限らず、2本をペアとして1本のケーブルにまとめた場合も同様)
 ペアで引き回している場合、CW+とCW-(もしくはCCW+とCCW-)の組み合わせになっているかご確認ください。

例) CVDシリーズの接続



CW線もしくはCCW線同士でツイストペア



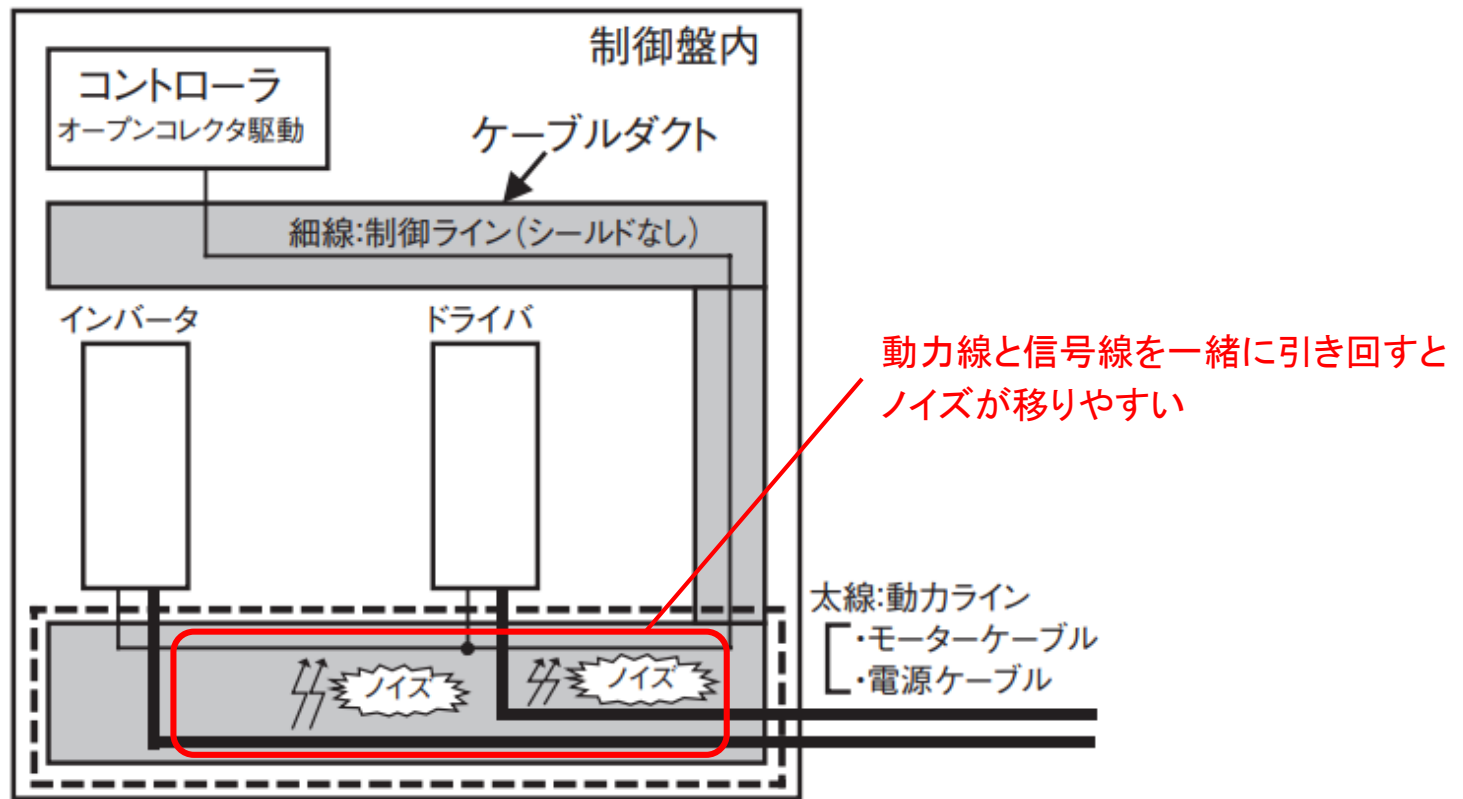
CW-とCCW-でツイストペアにしている

○ 取扱説明書の接続例

✗ 良くない接続例

② 回転中のモーターの振動が大きい

- 動力線と信号線を一緒に引き回している箇所がないか
一緒に引き回すと動力線と信号線間の距離が近いため、ノイズが移ってくる可能性があります。



一緒に引き回している例

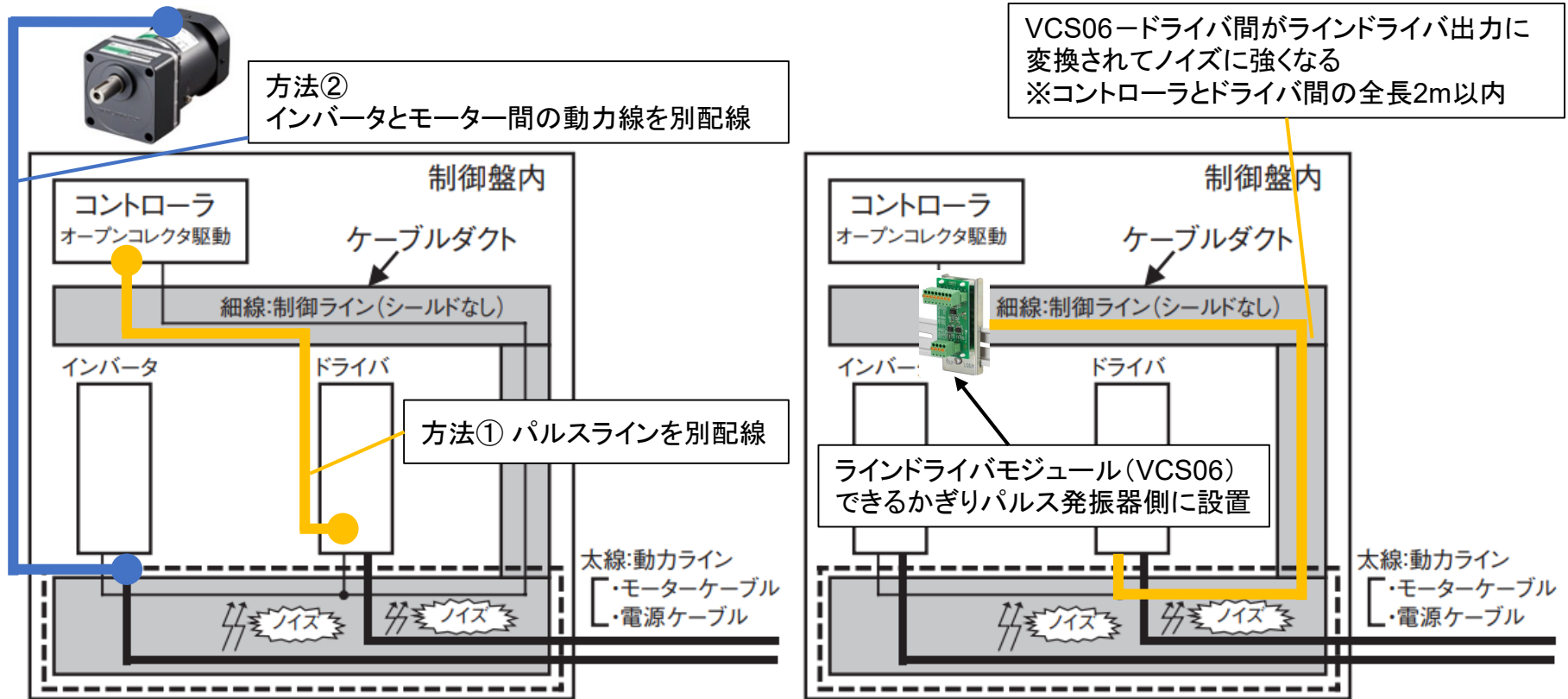
② 回転中のモーターの振動が大きい

- 動力線と信号線を一緒に引き回している箇所がないか

(処置)

動力線と信号線を離して効果があるかご確認ください。当社オプション品である

ラインドライバモジュール(VCS06)を使って、パルスラインを空間を伝わるノイズに強くする方法もあります。



動力線またはパルスラインを引き離す場合

VCS06を使う場合

② 回転中のモーターの振動が大きい

4) カップリング締結の場合、ディスクタイプやスリットタイプを使用しているか

ディスクタイプやスリットタイプで締結している場合、カップリングの共振の影響を受けている可能性があります。

(処置)

カップリングをきつめに絶縁テープで4ターン程巻いてみて、現象が改善するかご確認ください。

改善する場合は、カップリングの共振が原因と考えられます。防振ゴムが搭載されたカップリングへの変更をご検討ください。

② 回転中のモーターの振動が大きい

関連するQ&Aおよびコンテンツ

Q&A No.: 3

ステッピングモーター(αSTEPを含む)用のカップリング、取付金具はありますか？

<https://www.orientalmotor.co.jp/tech/qa/detail/0003/>

Q&A No.: 201

回転中の振動を抑える方法はありますか？

<https://www.orientalmotor.co.jp/tech/qa/detail/0201/>

Q&A No.: 237

ステッピングモーター(αSTEPを含む)が動こうとはしているが、動作がおかしい。
(脱調、騒音・振動はあるが動かない)

考えられる原因は何がありますか？

<https://www.orientalmotor.co.jp/tech/qa/detail/0237/>

Q&A No.: 245

ステッピングモーターの最低回転速度はいくつになりますか？

<https://www.orientalmotor.co.jp/tech/qa/detail/0245/>

教えて！照代さん Vol.58

「モーターの音と騒音の関係は？」

<https://www.orientalmotor.co.jp/tech/teruyo/vol58/>

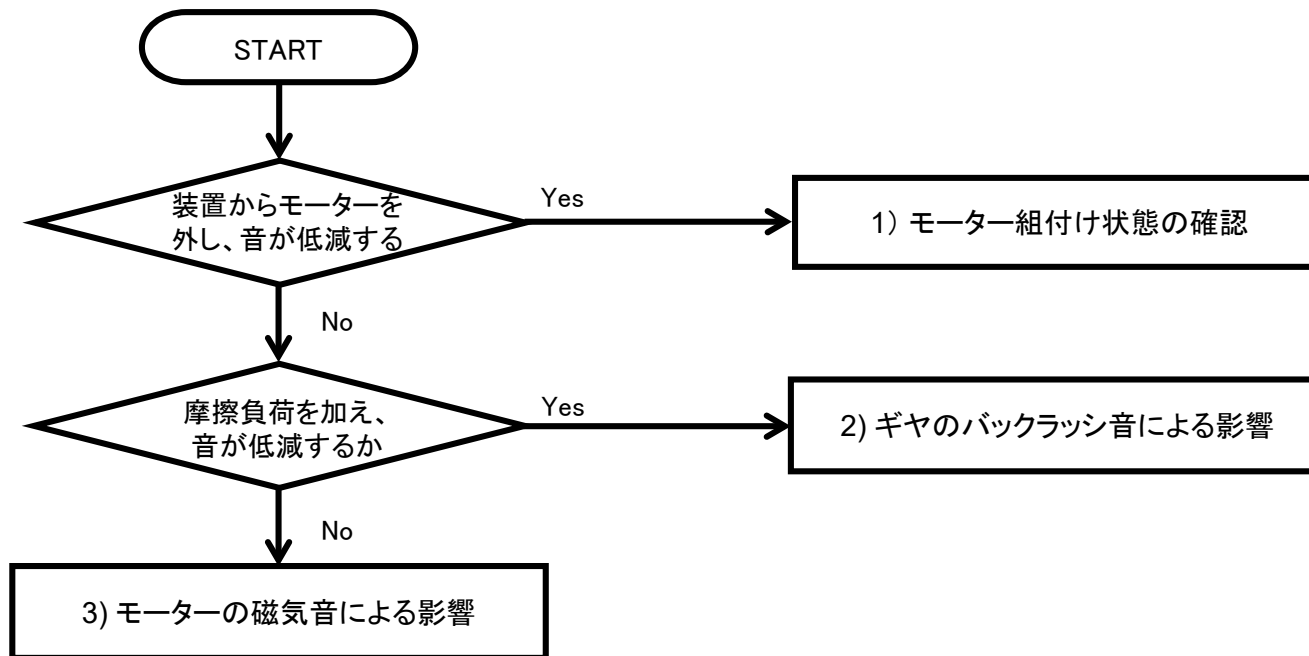
③ 回転中のモーター・ギヤの音大きい

モーターから異音・振動する場合の症状一覧です。該当項目をご覧ください。

- ① 回転せずにモーターの振動・音大きい
- ② 回転中のモーターの振動大きい
- ③ 回転中のモーター・ギヤの音大きい

③ 回転中のモーター・ギヤの音が大きいの

回転中のモーター・ギヤの音が大きいの場合は下記フローチャートに従い、確認項目をご確認ください。



(確認項目)

1) モーター組付け状態の確認

2) ギヤのバックラッシュ音による影響

・ギヤヘッド出力軸に軽く摩擦負荷を加える ・モーターの接続に異常はないか(配線間違い、断線等)

3) モーターの磁気音による影響

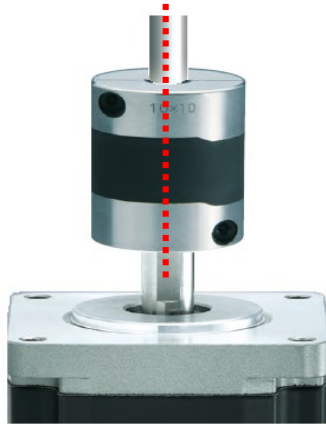
・運転電流を下げる ・モーター回転速度を下げる

③ 回転中のモーター・ギヤの音が大きいの

1) モーター組付け状態の確認

装置からモーターを取り外して音が低減する場合は、モーターの組付け個所に異常がある可能性が高いです。
モーター軸(ギヤ軸)と装置軸の組付け確認をお願いします。

例 カップリング接続の場合、芯だしができているか



③ 回転中のモーター・ギヤの音が大きいの

2) ギヤのバックラッシュ音による影響

TS、TH、SHギヤのような平歯車タイプの場合、バックラッシュ(設計上の歯車間の隙間)があるため、歯車の歯面同士の衝突で音が発生することがあります。

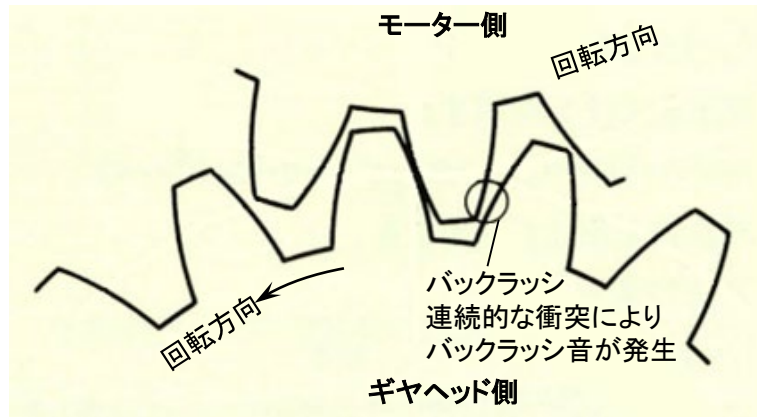
バックラッシュ音が発生する際は下記の確認項目をご確認ください。

(確認項目)

・ギヤヘッド出力軸に軽く摩擦負荷を加える

③ 回転中のモーター・ギヤの音が大きい

- ・ギヤヘッド出力軸に軽く摩擦負荷を加える



摩擦負荷を加えて音がおさまるのであれば、歯車間の隙間がなくなり音が小さくなった可能性が高いと思われます。

(処置)

- ・モーターの接続に異常はないか(配線間違い、断線等)
 - ※モーター接続異常によるモーター振動増加によってバックラッシュ音が大きくなるケースがあります。
- ・運転電流を下げる
- ・負荷(外力)を加える

③ 回転中のモーター・ギヤの音大きい

3) モーターの磁気音による影響

モーターから発生する音として磁気音があります。磁気音は、ローターとステーターの吸引力や磁歪による、モーターの微小な変形に起因する音です。変形量は1 μm 程度のため、触ってもほとんど感じられません。変位量が同じ場合の騒音値は周波数の2乗に比例するため、ステッピングモーターのように極数が大きく高い周波数で駆動する場合には、耳障りな騒音となります。よって、モーター回転速度が速いほど磁気音は大きくなる傾向があります。

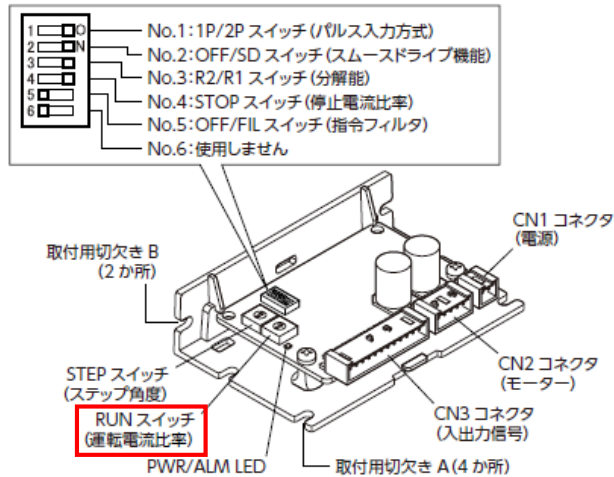
(確認項目)

- ・運転電流を下げる
- ・モーター回転速度を下げる

③ 回転中のモーター・ギヤの音大きい

・運転電流を下げる

例) 運転電流値の設定(CVDシリーズ)



出荷時設定 F (運転電流比率100%)

RUNスイッチ	運転電流比率	RUNスイッチ	運転電流比率
0	25%	8	65%
1	30%	9	70%
2	35%	A	75%
3	40%	B	80%
4	45%	C	85%
5	50%	D	90%
6	55%	E	95%
7	60%	F	100%

・モーター回転速度を下げる

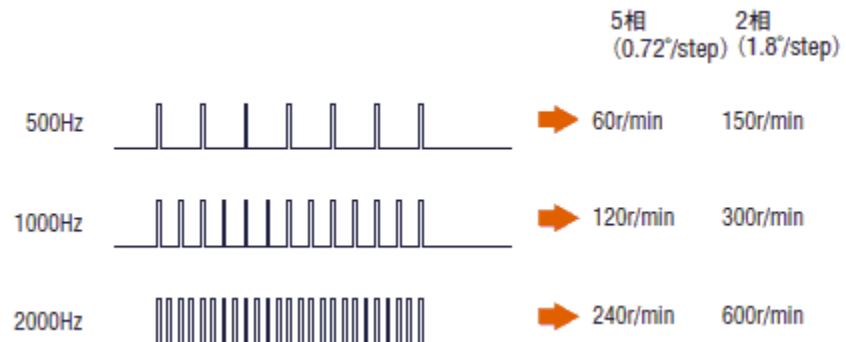
モーター回転速度を下げるためには入力パルス速度を下げるか、ステップ角を現行設定より小さくしてください。

$$N = \theta_s / 360 \times f \times 60$$

N : モーター出力軸の回転速度 [r/min]

θ_s : ステップ角度 [° /step]

f : パルス速度 [Hz]
 (1秒間に入力されるパルス数)



③ 回転中のモーター・ギヤの音大きい

関連するQ&Aおよびコンテンツ

Q&A No. : 201

回転中の振動を抑える方法がありますか？

<https://www.orientalmotor.co.jp/tech/qa/detail/0201/>

Q&A No. : 237

ステッピングモーター(αSTEPを含む)が動こうとはしているが、動作がおかしい。

(脱調、騒音・振動はあるが動かない)

考えられる原因は何がありますか？

<https://www.orientalmotor.co.jp/tech/qa/detail/0237/>

教えて！照代さん Vol.62

「バックラッシュとロストモーションって何ですか？」

<https://www.orientalmotor.co.jp/tech/teruyo/vol62/>

テクニカルマニュアル ステッピングモーター編

<https://www.orientalmotor.co.jp/tech/technicalmanual/stepping/>

「もっとモーターの事を知りたい」と感じているお客様に、カタログや取扱説明書に掲載しきれない当社の技術情報をまとめた冊子をご用意しました。

モーター選びや使用時の参考資料として、ぜひご活用ください。



改訂履歴	内容
2021年 4月	新規作成

お問い合わせ窓口

お客様ご相談センター

モーターの使い方や選び方、納期、価格、ご注文など何でもお気軽にお問い合わせください。

受付時間 平日 9:00～19:00(土日祝日・その他当社規定による休日を除く)

東京 TEL **0120-925-410** FAX **0120-925-601**

名古屋 TEL **0120-925-420** FAX **0120-925-602**

大阪 TEL **0120-925-430** FAX **0120-925-603**

オリエンタルモーター株式会社 <https://www.orientalmotor.co.jp/>