

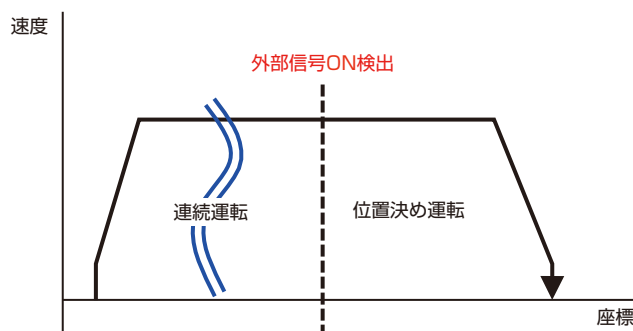
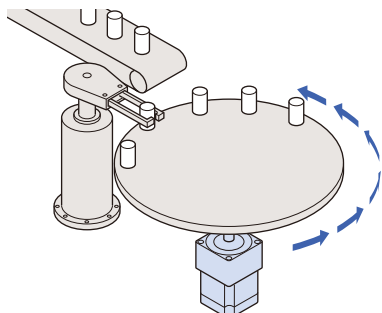
運転中に外部信号で、 運転を切り替えたい

課題

外部信号をトリガにして、
連続運転から位置決め運転に切り替えたい

従来の問題点

任意の時間、連続で回転させる。別の装置の信号がONになったら、停止せずに位置決め運転を行う。コストダウンのためにPLCを省きたい。



解決策

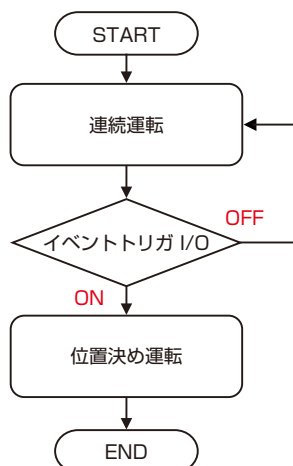
AZシリーズのイベントジャンプ機能を使う

解決 KEYWORD

イベントジャンプ機能

詳しくは
WEBサイトの取扱説明書を参照

運転I/Oイベントの「イベントトリガI/O」に設定した信号のON/OFFによって、運転を分岐させる機能です。連続運転中やループ運転中にイベントトリガI/Oが検出されたときは、強制的に「結合先」へ運転を遷移します。



サポートソフトMEXE02の設定例

□ AZパルス列入力/位置決め機能内蔵/RS-485通信付きパルス列入力 / 標準/ギヤードモーター

- データ
 - 運転データ … 1
 - 運転I/Oイベント … 2
 - 運転データ拡張用設定
- パラメータ
 - 基本設定
 - モーター・機構(座標/JOG/原点復帰)設定 … 3
 - ETO・Alarm・Info設定
 - I/O動作・機能
 - Direct-IN 機能選択(DIN) … 4

1 運転データ

	方式	位置 [step]	速度 [Hz]	起動・変速レート [kHz/s]	終了(Loop)	弱イベント
No.0	連続運転(速度制御)	0	30000	1000.000	-	0
No.1	ラウンドFWD方向絶対位置決め	0	30000	1000.000	-	-

2 運転I/Oイベント

	名前	結合	結合先	Dwell [s]	イベントリガI/O	イベントリガタイプ	イベントリガカウント
No.0		自動順送	1	0.000	R0_R	ON(msec)	100

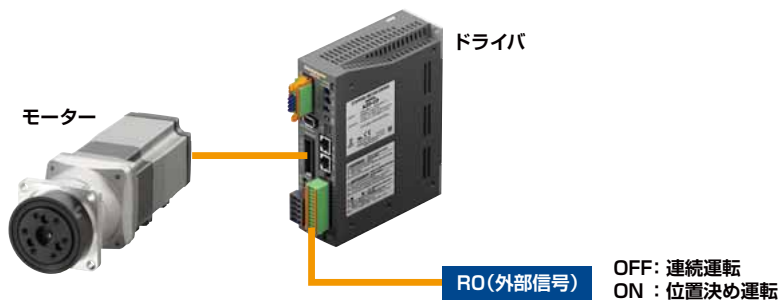
3 モーター・機構 (座標/JOG/原点復帰) 設定

13	初期座標生成・ラウンドオフセット比率設定 [%]	50.00
----	--------------------------	-------

4 Direct-IN 機能選択 (DIN)

	入力機能
DIN0 (PULSE-I/Fタイプ除く)	START
DIN1 (PULSE-I/Fタイプ除く)	R0

システム構成



お客様ご相談センター

製品に関する技術的なお問い合わせ、お見積、ご注文はこちらまで。携帯電話からもご利用可能です。

受付時間 平日/9:00~19:00

東京 TEL: 0120-925-410
FAX: 0120-925-601

名古屋 TEL: 0120-925-420
FAX: 0120-925-602

大阪 TEL: 0120-925-430
FAX: 0120-925-603

オリエンタルモーター 使い方ナビ [検索](#)

オリエンタルモーター株式会社
www.orientalmotor.co.jp/