

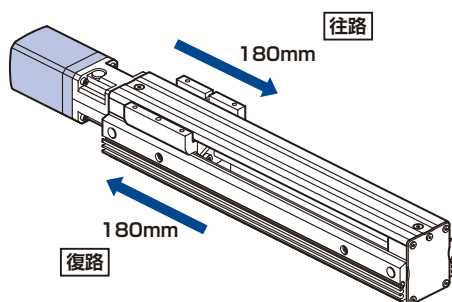
繰り返し往復運転 (~100,000,000回)

課題

1,000回以上の繰り返し往復運転を行いたい

従来の問題点

180mmの往復運転を1,000回以上繰り返したい。
スイッチ一つで簡単に動かしたい。



解決策

拡張ループ機能をつかう

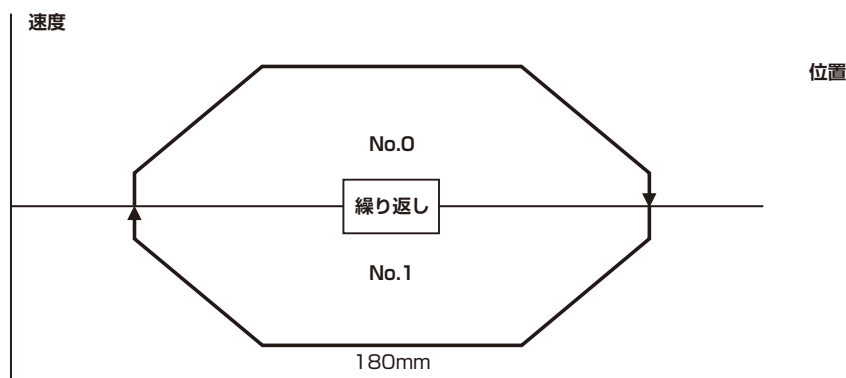
解決 KEYWORD

拡張ループ機能

詳しくは
WEBサイトの取扱説明書を参照

拡張ループ機能とは、運転データでは設定できない回数 (Vol.002 繰り返し運転させたい参照)のループ運転を実行する機能です。

「繰り返し運転開始データNo.」に設定した運転データNo.から、「繰り返し終了運転No.」に設定した運転データNo.まで、「繰り返し回数」で設定した回数だけ運転を繰り返します。



サポートソフトMEXE02の設定例

□ AZパルス列入力/位置決め機能内蔵/RS-485通信付きパルス列入力 / EAS (0.01mm/step)

- データ
 - 運転データ ... 1
 - 運転I/Oイベント
 - 運転データ拡張用設定 ... 2
- パラメータ
 - 基本設定
 - モーター・機構/座標/JOG/原点復帰設定
 - ETO・Alarm・Info設定
 - I/O動作・機能
 - Direct-IN 機能選択(DIN)
 - Direct-OUT機能選択(DOUT)
 - Remote-I/O機能選択(R-I/O)
 - EXT-IN・VIR-IN・USR-OUT機能選択(拡張)
 - 通信・I/F機能

◎ステータスマニタにて、ループ回数の確認が可能です



1 運転データ

	名前	方式	位置 [mm]	速度 [mm/s]	起動・変速レ
No.0		絶対位置決め	180.00	90.00	10.00
No.1		絶対位置決め	0.00	90.00	10.00

運転終了遅延 [s]	結合	結合先[No.]	オフセット(エリア) [mm]
0.000	自動順送	↓(+1)	0.00
0.000	自動順送	0	0.00

2 運転データ拡張用設定

1	共通起動・変速レート [m/s ²]	10.00000
2	共通停止レート [m/s ²]	10.00000
3	使用レート選択	各運転データのレートを
4		
5	繰り返し開始運転データNo.	0
6	繰り返し終了運転データNo.	1
7	繰り返し回数	1000

お客様ご相談センター

製品に関する技術的なお問い合わせ、お見積、ご注文はこちらまで。携帯電話からもご利用可能です。

受付時間 平日/9:00~19:00

東京 TEL: 0120-925-410
FAX: 0120-925-601

名古屋 TEL: 0120-925-420
FAX: 0120-925-602

大阪 TEL: 0120-925-430
FAX: 0120-925-603

オリエンタルモーター 使い方ナビ 検索

オリエンタルモーター株式会社
www.orientalmotor.co.jp/