

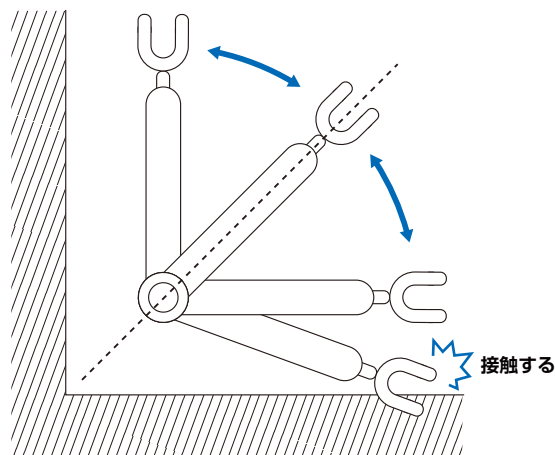
運転範囲を制限したい

課題

装置同士の接触を回避したい

従来の問題点

水平に90°の範囲で駆動するアームを検討している。
この装置の周辺には、スペースの関係上、外部センサを設置するのも難しい。
外部センサなしで、アームの動きを制限する方法はないか。



解決策

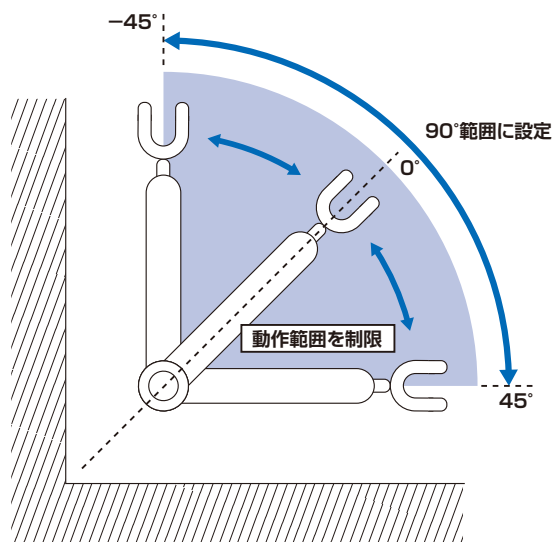
ソフトリミットを設定

解決 KEYWORD

ソフトリミット

詳しくは
WEBサイトの取扱説明書を参照

ソフトリミットは動作範囲を制限する機能です。
パラメータで設定した制限値に達するとモーターは停止します。



サポートソフトMEXE02の設定例

□ AZパルス列入力/位置決め機能内蔵/RS-485通信付きパルス列入力 / 標準/ギヤードモーター

- データ
 - 運転データ
 - 運転I/Oイベント
 - 運転データ拡張用設定
- パラメータ
 - **基本設定 ... 1**
 - **モーター・機構(座標/JOG/原点復帰)設定 ... 2**
 - ETO・Alarm・Info設定
 - I/O動作・機能
 - Direct-IN 機能選択(DIN)
 - Direct-OUT機能選択(DOUT)
 - Remote-I/O機能選択(R-I/O)
 - EXT-IN・VIR-IN・USR-OUT機能選択(拡張)
 - 通信・I/F機能

1 基本設定

27	ソフトウェアオーバートラベル	減速停止(アラーム発生)
28	+ソフトウェアリミット [deg]	45.00
29	-ソフトウェアリミット [deg]	-45.00
30	プリセット位置 [deg]	0.00

2 モーター・機構(座標/JOG/原点復帰) 設定

11	初期座標生成・ラウンド座標設定	ABZO設定を優先
----	-----------------	-----------

お客様ご相談センター

製品に関する技術的なお問い合わせ、お見積、ご注文はこちらまで。携帯電話からもご利用可能です。

受付時間 平日/9:00~19:00

東京 TEL: 0120-925-410
FAX: 0120-925-601

名古屋 TEL: 0120-925-420
FAX: 0120-925-602

大阪 TEL: 0120-925-430
FAX: 0120-925-603

オリエンタルモーター 使い方ナビ

検索

オリエンタルモーター株式会社
www.orientalmotor.co.jp/