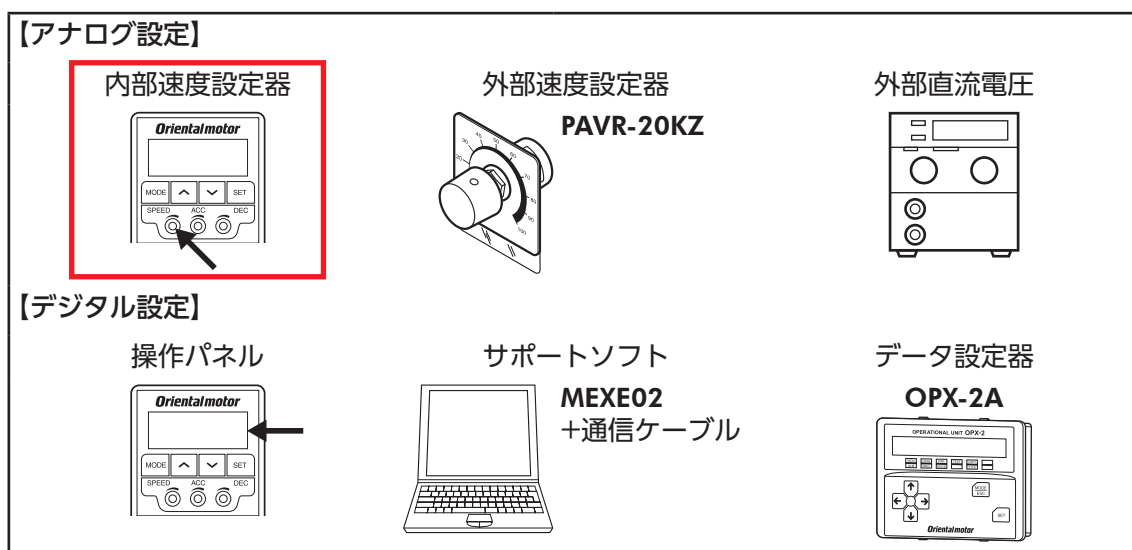


設定・操作マニュアル

内部速度設定器で速度を設定する

BXII シリーズ速度制御モードの回転速度設定方法は、以下の6つから選択できます。

この資料では内部速度設定器で速度を指令し、外部電源を利用して駆動信号を入力する場合のパラメータ設定と接続について解説します。



<設定・操作の流れ>

- ① ドライバ正面のスイッチの設定
- ② パラメータの確認
- ③ 駆動信号の接続
- ④ 各信号の役割について

●この資料は **BXII** シリーズ 取扱説明書より、パラメータと接続の内容の一部を抜粋したものです。
 取扱説明書は当社のWEBサイトからダウンロードできます。必ず併せてご確認ください。
<https://www.orientalmotor.co.jp/download/manual/series.action>

【お問い合わせ先】 (携帯電話・PHSからもご利用可能です。)
オリエンタルモーター株式会社
お客様ご相談センター
 TEL 0120-925-410
 [受付時間]平日 9:00~19:00

① ドライバ正面のスイッチの設定

【制御モードの確認】

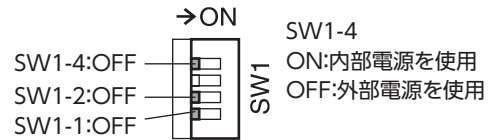
出荷時は速度制御モードの設定になっており、変更は不要です。

BXII シリーズには 4 種類の制御モードがあり、正面のスイッチ、SW1-1、SW1-2 を使って切り替えられます。

【入力信号用電源の選択】

SW1-4 は出荷時 OFF (外部電源を使用) 設定になっています。

SW1 の設定



※ SW1 は、電源を投入する前に切り替えてください。

※ PLCなどの外部電源を利用する場合、SW1 は出荷時設定のままです。

内部電源を利用する場合の接続については取扱説明書をご確認ください。

② パラメータの確認

内部速度設定器を利用する場合は出荷時のままで利用可能です。

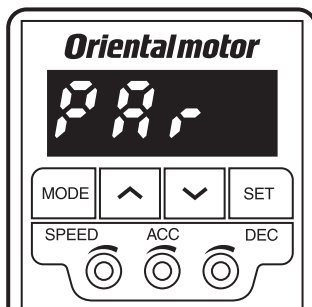
「アナログ速度・トルク」パラメータ (ID : 2161) 出荷時設定 : 1

運転データ	パラメータが 0 のとき		パラメータが 1 のとき		パラメータが 2 のとき	
	運転速度	トルク制限	運転速度	トルク制限	運転速度	トルク制限
No.0			内部速度設定器			
No.1	デジタル設定	デジタル設定	PAVR-20KZ 外部直流電圧	デジタル設定	デジタル設定	PAVR-20KZ 外部直流電圧
No.2			デジタル設定			

【確認方法】

ドライバのデジタルパネルより、現在のパラメータ設定の確認、および変更が可能です。

パラメータモードの表示



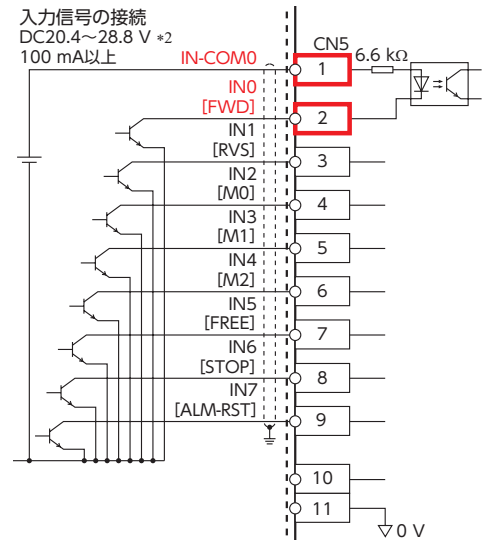
1. MODEキーを 3 回押ししてパラメータモードにする
2. SETキーを 1 回押し、ID () 画面にする
3. SETキーを押して矢印キーでパラメータ ID:2161 を入力
4. SETキーを押して確定 (点滅後、現在のパラメータ設定が表示される)
5. 「1」以外の設定になっていた場合、矢印キーで「1」に戻す
6. SETキーを押して確定 (点滅)
7. 設定を変更した場合は電源再投入する

※アナログ速度指令ゲイン (ID:2256) パラメータを変更すると、速度指令の傾きを調整することができます。詳細は取扱説明書をご覧ください。

③ 駆動信号の接続

CN5 コネクタに信号用の接続を行います。ここではドライバの外部電源を使用する場合の接続を紹介します。外部電源利用の場合、入力信号の COMは CN5 の No.1 (IN-COM0) を使用します。No.11 (IN-COM1) は使用しません。

例 1: データ No.0 の速度で CW方向に駆動したい場合
No.1 ピン (IN-COM0) に DC24V を接続
No.2 ピン (FWD) に GND 接続



④ 各信号の役割について

内部で速度を設定する場合、FWD(またはRVS)を使用します。
STOP信号は必要に応じて使用します。

【M0】

例えば、運転データ No.1 を選択するには M0 信号を入力します。
デジタル設定を利用すると No.0 ~ 15 までの 16 速設定が可能になります。

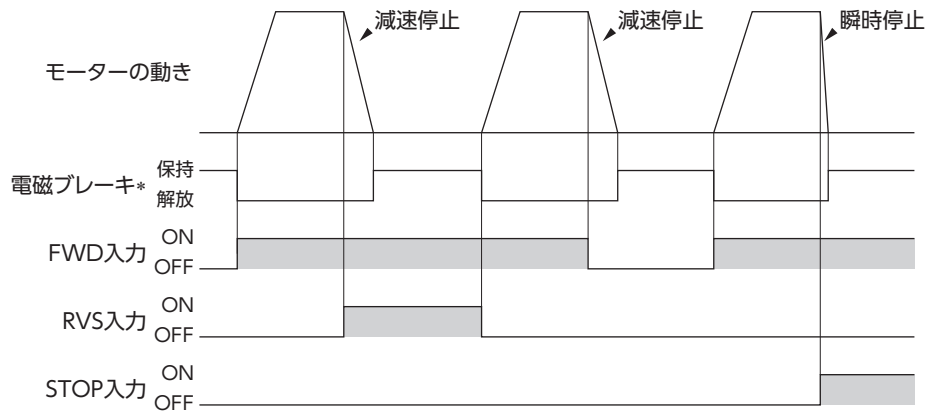
M0 ~ M3 入力の組み合わせと運転データ

運転データ No.	M3	M2	M1	M0
0	OFF	OFF	OFF	OFF
1	OFF	OFF	OFF	ON
2	OFF	OFF	ON	OFF
3	OFF	OFF	ON	ON
4	OFF	ON	OFF	OFF
5	OFF	ON	OFF	ON
6	OFF	ON	ON	OFF
7	OFF	ON	ON	ON
8	ON	OFF	OFF	OFF
9	ON	OFF	OFF	ON

【FWD/RVS/STOP】

FWD入力を ONにすると、モーターが CW方向へ回転します。OFFにすると減速停止します。
RVS入力を ONにすると、モーターが CCW方向へ回転します。OFFにすると減速停止します。
FWD入力と RVS入力の両方が ONになると、モーターは減速停止します。

運転中に STOP入力を ONにすると、モーターは瞬時停止します。
停止方法は [STOP入力停止方法] パラメータ (ID: 256) の設定で変更することができます。



* 電磁ブレーキ付モーターの場合