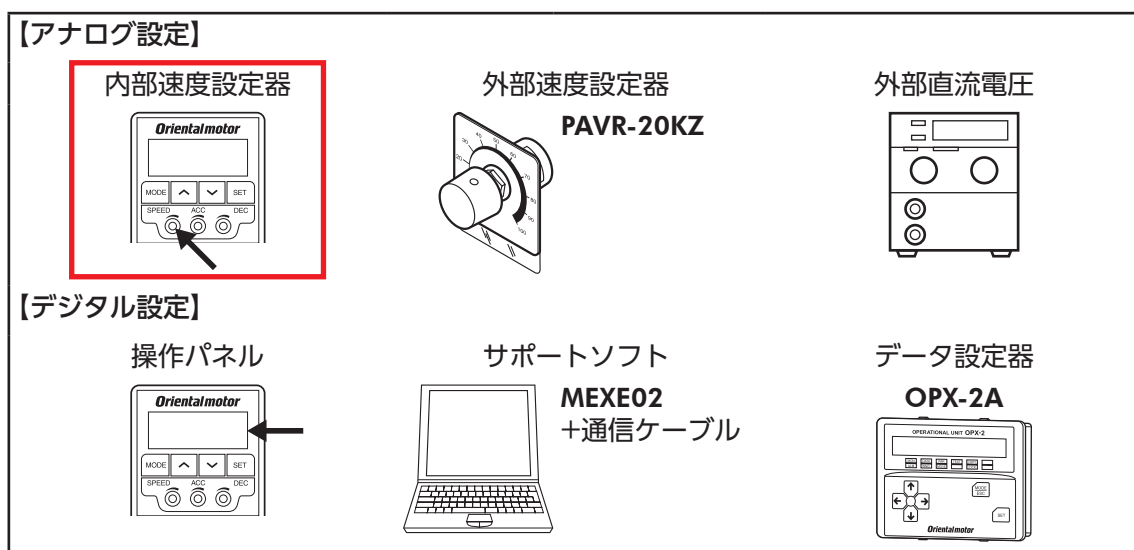


設定・操作マニュアル

内部速度設定器で速度を設定する

BXII シリーズ速度制御モードの回転速度設定方法は、以下の6つから選択できます。

この資料では内部速度設定器で速度を指令し、内部電源を利用して駆動信号を入力する場合のパラメータ設定と接続について解説します。



<設定・操作の流れ>

- ① ドライバ正面のスイッチの設定
- ② パラメータの確認
- ③ 駆動信号の接続
- ④ 各信号の役割について

●この資料は **BXII** シリーズ 取扱説明書より、パラメータと接続の内容の一部を抜粋したものです。
 取扱説明書は当社のWEBサイトからダウンロードできます。必ず併せてご確認ください。
<https://www.orientalmotor.co.jp/download/manual/series.action>

【お問い合わせ先】 (携帯電話・PHSからもご利用可能です。)
 オリエンタルモーター株式会社
 お客様ご相談センター
 TEL 0120-925-410
 [受付時間]平日 9:00~19:00

① ドライバ正面のスイッチの設定

【制御モードの確認】

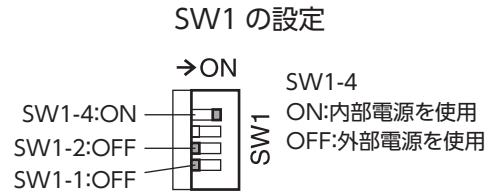
出荷時は速度制御モードの設定になっており、変更は不要です。

BXII シリーズには 4 種類の制御モードがあり、正面のスイッチ、SW1-1、SW1-2 を使って切り替えられます。

【入力信号用電源の選択】

SW1-4 は出荷時 OFF (外部電源を使用) 設定になっています。

リレーなどの有接点スイッチでモーターを運転する場合は、ドライバ内部電源を使用する設定に切り替えるため、SW1-4 を ON にします。



※ SW1 は、電源を投入する前に切り替えてください。

② パラメータの確認

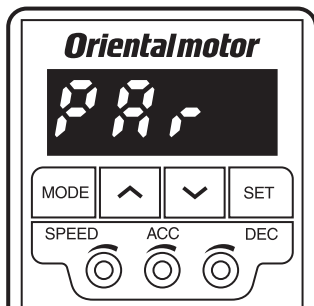
内部速度設定器を利用する場合は出荷時のままで利用可能です。

「アナログ速度・トルク」パラメータ (ID : 2161) 出荷時設定 : 1

運転データ	パラメータが 0 のとき		パラメータが 1 のとき		パラメータが 2 のとき	
	運転速度	トルク制限	運転速度	トルク制限	運転速度	トルク制限
No.0			内部速度設定器			
No.1	デジタル設定	デジタル設定	PAVR-20KZ 外部直流電圧	デジタル設定	デジタル設定	PAVR-20KZ 外部直流電圧
No.2			デジタル設定			

【確認方法】

ドライバのデジタルパネルより、現在のパラメータ設定の確認、および変更が可能です。



パラメータモードの表示

1. MODEキーを 3 回押してパラメータモードにする
2. SETキーを 1 回押し、ID () 画面にする
3. SETキーを押して矢印キーでパラメータ ID:2161 を入力
4. SETキーを押して確定 (点滅後、現在のパラメータ設定が表示される)
5. 「1」以外の設定になっていた場合、矢印キーで「1」に戻す
6. SETキーを押して確定 (点滅)
7. 設定を変更した場合は電源再投入する

※アナログ速度指令ゲイン (ID:2256) パラメータを変更すると、速度指令の傾きを調整することができます。詳細は取扱説明書をご覧ください。

③ 駆動信号の接続

CN5 コネクタに信号用の接続を行います。

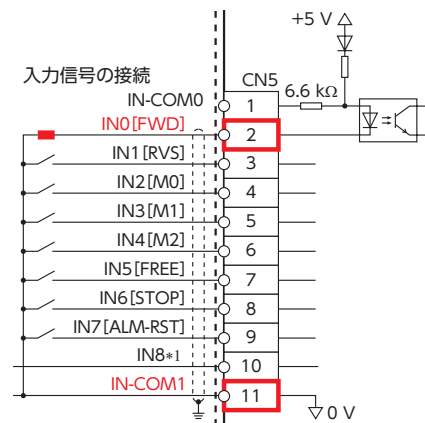
ここではドライバの内部電源を使用する場合の接続を紹介します。

内部電源利用の場合、入力信号の COM は CN5 の No.11 (IN-COM1) を使用します。

No.1 (IN-COM0) は使用しません。

例 1 : CW 方向に駆動したい場合
FWD 信号を ON (ピン No.2 と No.11 を短絡)

※ M0 信号を ON (No.4 ピンと No.11 ピンを短絡) すると
外部速度設定器の速度が有効になります。



④ 各信号の役割について

内部で速度を設定する場合、FWD(またはRVS)を使用します。
STOP信号は必要に応じて使用します。

【M0】

例えば、運転データ No.1 を選択するには M0 信号を入力します。
デジタル設定を利用すると No.0 ~ 15 までの 16 速設定が可能になります。

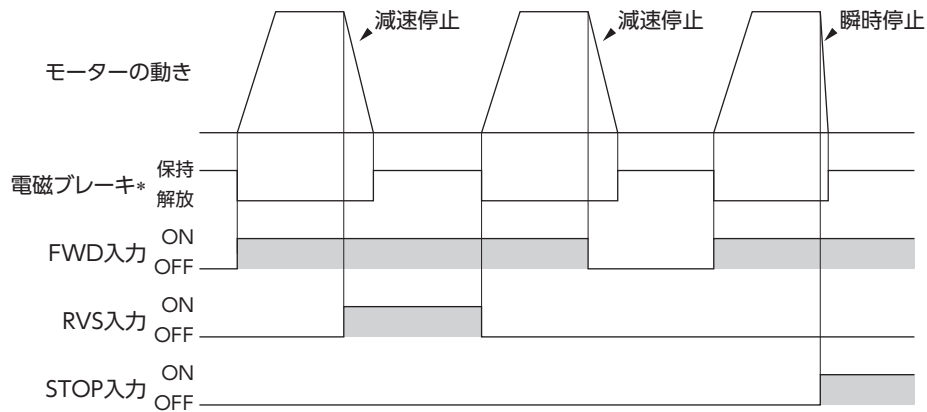
M0 ~ M3 入力の組み合わせと運転データ

運転データ No.	M3	M2	M1	M0
0	OFF	OFF	OFF	OFF
1	OFF	OFF	OFF	ON
2	OFF	OFF	ON	OFF
3	OFF	OFF	ON	ON
4	OFF	ON	OFF	OFF
5	OFF	ON	OFF	ON
6	OFF	ON	ON	OFF
7	OFF	ON	ON	ON
8	ON	OFF	OFF	OFF
9	ON	OFF	OFF	ON

【FWD/RVS/STOP】

FWD入力を ONにすると、モーターが CW方向へ回転します。OFFにすると減速停止します。
RVS入力を ONにすると、モーターが CCW方向へ回転します。OFFにすると減速停止します。
FWD入力と RVS入力の両方が ONになると、モーターは減速停止します。

運転中に STOP入力を ONにすると、モーターは瞬時停止します。
停止方法は [STOP入力停止方法] パラメータ (ID: 256) の設定で変更することができます。



* 電磁ブレーキ付モーターの場合